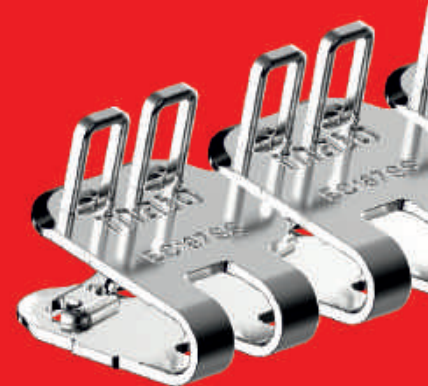


Gurtinstandhaltung - Gurtverbindungssysteme <750kN/m



Katalog 2022-LD

mato

mato





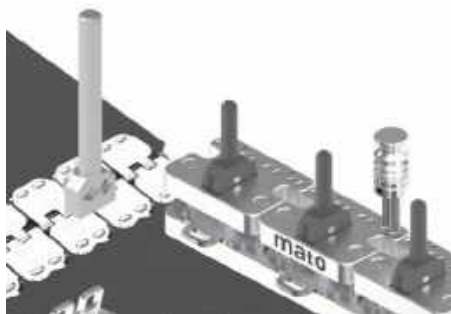
| | |
|--|----|
| Hochleistungs-Plattenverbinder U24 und Zubehör | 3 |
| Hochleistungs-Plattenverbinder H24 und Zubehör | 9 |
| Allgemeines Zubehör für Systeme U24 / H24 | 13 |
| Verbindestäbe für Systeme U24 / H24 | 15 |



| | |
|---|----|
| PATCH-Verbinder Serie M50-P und M60-P für Wäschereien (auf Gurtbreite geschnitten) | 17 |
| Flachdrahtverbinder Serie M50, M60 (ohne PATCH) für Wäschereien (auf Gurtbreite geschnitten) | 28 |
| Einpressgeräte und Zubehör für PATCH-Verbinder | 22 |
| Allgemeines Zubehör sowie Verbindestäbe | 24 |



| | |
|--|----|
| Flachdrahtverbinder Serie M50, M60, M70 | 30 |
| Runddrahtverbinder Serie R70, R80 und R20, R30 | 35 |
| Einpressgeräte und Zubehör für Flach- und Runddrahtverbinder | 39 |
| Verbindestäbe für Flach- und Runddrahtverbinder | 44 |



| | |
|---|----|
| Plattenverbinder EasyClip | 47 |
| Zubehör und Verbindestäbe für Plattenverbinder EasyClip | 59 |
| Hammerverbinder D70, D80 | 60 |
| Hammerverbinder S80 | 63 |



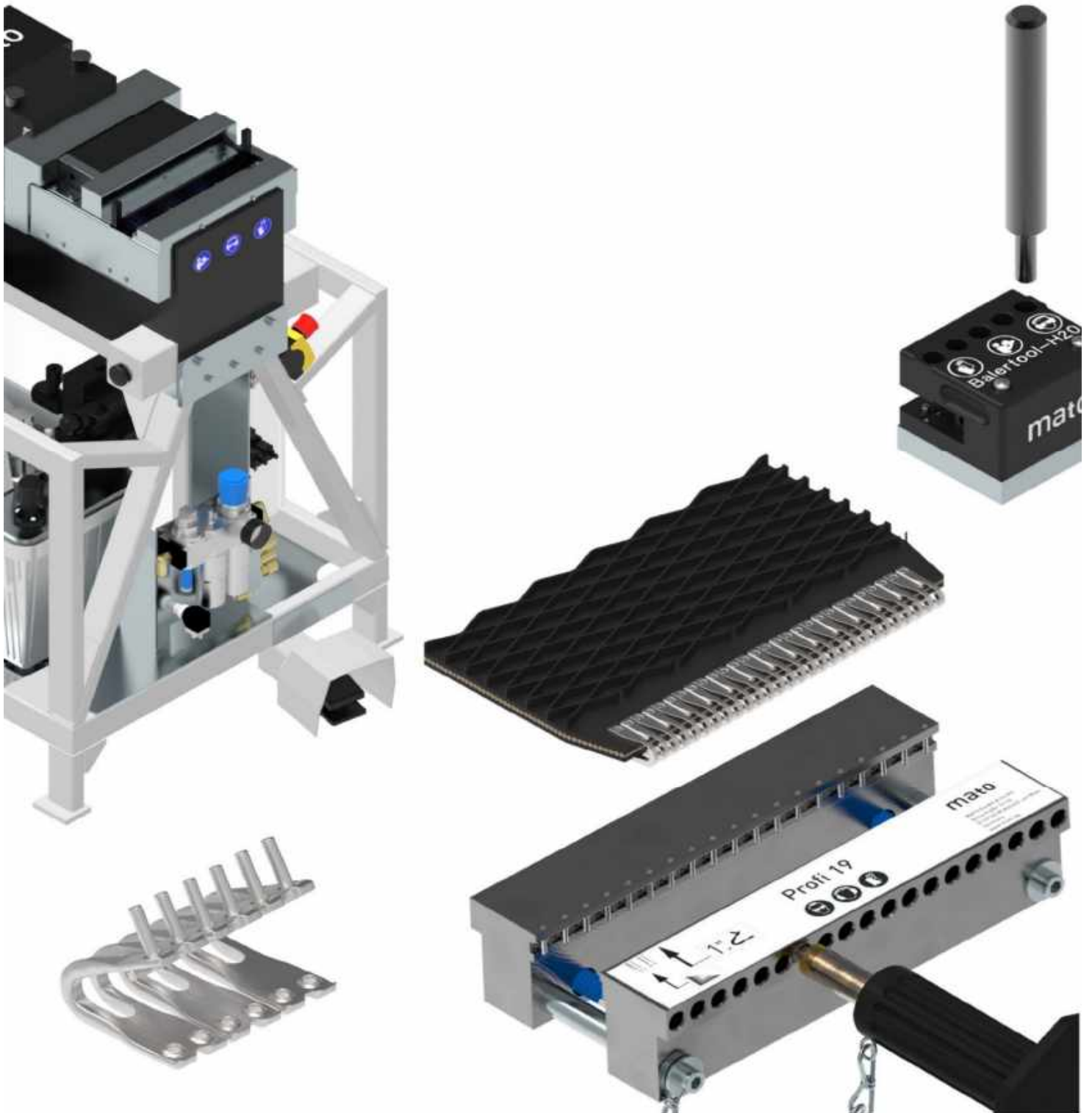
| | |
|---|----|
| Spiralverbinder Y (nichtmetallische Verbinder) | 64 |
| Verbindestäbe für Spiralverbinder Y | 65 |
| MATO BOND, Gurtreparatur, 2 Komponenten PU System | 66 |

1,2,3.. §... Abc.....§....

| | |
|---|----|
| Artikelnummerindex, AGBs, Allgemeine Hinweise | 67 |
|---|----|

Allgemeiner Hinweis : Abbildungen können vom Original abweichen.

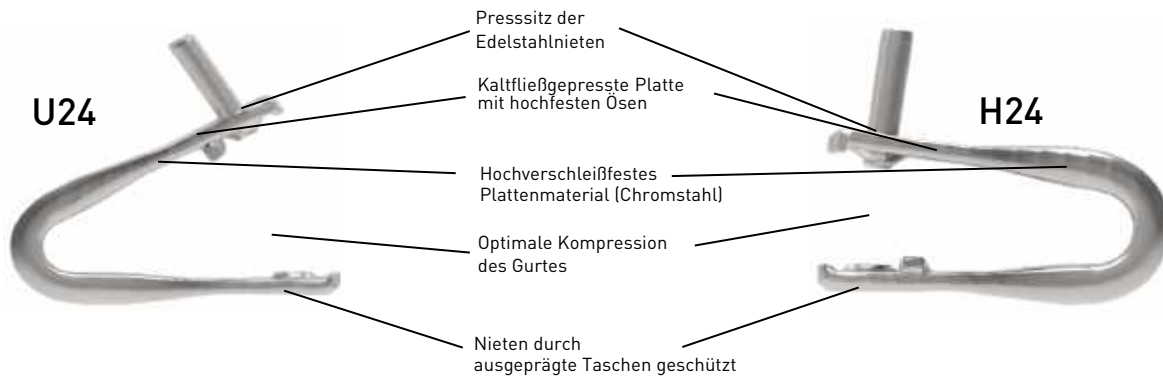
mato



Die Hochleistungsverbinder **U24** und **H24** wurden speziell für Gurtverbindungen mit sehr hoher Gurtbeanspruchung (z.B. in "Rundballenpressen") entwickelt und gelten in diesem Bereich als die sichersten und leistungsfähigsten Verbindungen auf dem Markt. Sie können für Gurtfestigkeiten bis 520kN/m eingesetzt werden. Selbstverständlich können diese Verbinder auch in andere hochbeanspruchte Fördergurte eingesetzt werden.

U24 Verbinder für den Gurtdickenbereich 4 - 7 mm

H24 Verbinder ausschließlich für den Gurtdickenbereich 5 - 6 mm



Welcher der beiden Verbindertypen ist der Geeignete?

Die beiden Verbindertypen **U24** und **H24** unterscheiden sich lediglich durch die Art der Einpressung in den Gurt (mit oder ohne Schraubstock). Die extrem hohe Qualität der Verbindung ist bei beiden Verbindern **gleich**. Sie können für Gurtfestigkeiten bis 520kN/m eingesetzt werden



U24
Hochleistungsverbinder U24 (Schraubstockausführung)

Durch die vorgegebene Geometrie des Verbinders (siehe Piktogramm) können die Verbinderplatten ausschließlich mit dem eigens dafür entwickelten Schraubstockapparat an den Gurt angepresst werden.

Anschließend erfolgt das Einschlagen der Nieten mit einem entsprechenden Einschlagdorn und einem Hammer oder Drucklufthammer.

Bei großen Mengen von Verbindungen gibt es die Möglichkeit, mit einem pneumatisch-hydraulisch betätigten Einpressapparat (Power-Vice 25) zu arbeiten. Auf Anfrage können auch vollautomatische Anlagen angeboten werden.



H24
Hochleistungsverbinder H24 (Hammerausführung)

Der Vorteil dieses Verbindertyps liegt darin, dass die erforderliche Installationseinheit nicht in einen Schraubstock eingespannt werden muss, da die Verbinderplatten bereits annähernd auf Gurtdicke gebogen sind.

Somit kann die Installation auch direkt vor Ort vorgenommen werden. Hierfür ist lediglich eine ebene Unterlage erforderlich.

Des Weiteren können durch dieses Konzept erheblich breitere Gurte bearbeitet werden.

Die entsprechende Installationseinheit ist nur für diesen Verbindertyp einsetzbar.

Die MATO Verbindestäbe sind in Design und Materialkomposition optimal auf die MATO-Verbinder abgestimmt.

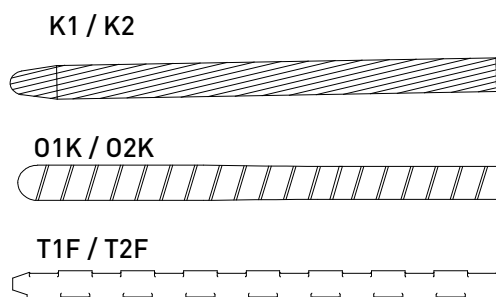
Die Wahl des richtigen Verbindestabs trägt entscheidend zur Leistungsfähigkeit der Verbindung in ihrer Anwendung bei.

| | U24 AS | U24 BS | U24 CS | Gurtbreite (mm) | Streifenlänge Verbinder (mm) | Anzahl Verbinder | Verbindestablänge (mm) |
|--------------------------|---------|-----------|---------|-----------------|------------------------------|------------------|------------------------|
| Schraubstockausführung | | | | 100 - 110 | 76,5 | 7 | 88 |
| Hammerausführung | - | H24BS | - | 111 - 121 | 87,5 | 8 | 99 |
| | | | | 122 - 132 | 98,5 | 9 | 110 |
| Verbindestabgröße / -typ | K1 | K2 | K2 | 133 - 143 | 109,5 | 10 | 121 |
| | O1K | O2K | O2K | 144 - 154 | 120,5 | 11 | 132 |
| Gurtfestigkeit (kN/m) | T1F | T2F | T2F | 155 - 165 | 131,5 | 12 | 143 |
| | bis 520 | bis 520 | bis 520 | 166 - 176 | 142,5 | 13 | 154 |
| Min. Trommel-Ø (mm) | | | | 177 - 187 | 153,5 | 14 | 165 |
| | 75 | 75 | 75 | 188 - 198 | 164,5 | 15 | 176 |
| Gurtstärke (mm) | | | | 199 - 209 | 175,5 | 16 | 187 |
| | 4-5 | 5-6 | 6-7 | 210 - 220 | 186,5 | 17 | 198 |
| | | | | 221 - 231 | 197,5 | 18 | 209 |
| | | | | 232 - 242 | 208,5 | 19 | 220 |
| | | | | 243 - 253 | 219,5 | 20 | 231 |
| | | | | 254 - 264 | 230,5 | 21 | 242 |
| | | | | 265 - 275 | 241,5 | 22 | 253 |
| | | | | 276 - 286 | 252,5 | 23 | 264 |
| | | | | 287 - 297 | 263,5 | 24 | 275 |
| | | | | 298 - 308 | 274,5 | 25 | 286 |
| | | | | 309 - 319 | 285,5 | 26 | 297 |
| | | | | 320 - 330 | 296,5 | 27 | 308 |
| | | | | 331 - 341 | 307,5 | 28 | 319 |
| | | | | 342 - 352 | 318,5 | 29 | 330 |
| | | | | 353 - 363 | 329,5 | 30 | 341 |
| | | | | 364 - 374 | 340,5 | 31 | 352 |
| | | | | 375 - 385 | 351,5 | 32 | 363 |

Bestimmung des Verbindestabtyps

| Verbindestab | Hohe Gurtspannung | Muldung | Flexibilität | Keine Muldung | Korrosionsbeständigkeit | Säurebeständigkeit | Verschleißwiderstand (Lebensdauer) | Magnetismus |
|--------------|-------------------|---------|--------------|---------------|-------------------------|--------------------|------------------------------------|-------------|
| K1 / K2 | ●●●○○ | ●●●○○ | ●●●○○ | ●●●○○ | ●●●○○ | ○○○○○ | ●●●○○ | stark |
| O1K / O2K* | ●●●●○ | ●●●●○ | ●●●●○ | ●●●●○ | ●●●○○ | ○○○○○ | ●●●○○ | stark |
| T1F / T2F* | ●●●●● | ○○○○○ | ●○○○○ | ●●●●● | ○○○○○ | ○○○○○ | ●●●●● | stark |

mangelhaft ○○○○○ ausgezeichnet ●●●●●



- verzinkte Stahldrahtlitze, hochfest
- Mantel : Spezialstahl
- Kern : Verzinkte Stahldrahtlitze
- geprägt Federstahl

* Korrosions- bzw. säurebeständige Materialkompositionen auf Anfrage

| Gurtbreite in mm | Bezeichnung | Bestell-Nr. | VPE |
|---------------------|-------------|-------------|-----|
|---------------------|-------------|-------------|-----|

Gurtverbinder U24AS, ohne Verbindestab
Gurtstärke 4,0-5,0 mm

| | | | |
|---------|-------------|--------------|----|
| 188-198 | U24AS/12-15 | 41 114 24 05 | 12 |
| 221-231 | U24AS/10-18 | 41 114 24 13 | 10 |

Gurtverbinder U24BS, ohne Verbindestab
Gurtstärke 5,0-6,0 mm

| | | | |
|---------|-------------|--------------|----|
| 120-130 | U24BS/12-9 | 41 129 60 89 | 12 |
| 155-165 | U24BS/12-12 | 41 114 24 14 | 12 |
| 166-176 | U24BS/12-13 | 41 129 60 50 | 12 |
| 177-187 | U24BS/12-14 | 41 114 23 99 | 12 |
| 188-198 | U24BS/12-15 | 41 114 24 01 | 12 |
| 210-220 | U24BS/10-17 | 41 129 59 37 | 10 |
| 221-231 | U24BS/10-18 | 41 114 24 15 | 10 |
| 232-250 | U24BS/8-20 | 41 129 69 16 | 8 |
| 276-286 | U24BS/8-23 | 41 129 59 15 | 8 |
| 298-308 | U24BS/8-25 | 41 114 24 16 | 8 |
| 364-374 | U24BS/8-31 | 41 114 24 17 | 8 |
| 375-385 | U24BS/8-32 | 41 129 59 40 | 8 |

Gurtverbinder U24CS, ohne Verbindestab
Gurtstärke 6,0-7,0 mm

| | | | |
|---------|-------------|--------------|----|
| 188-198 | U24CS/12-15 | 41 114 24 06 | 12 |
| 210-220 | U24CS/10-17 | 41 129 61 20 | 10 |
| 221-231 | U24CS/10-18 | 41 114 59 16 | 10 |
| 276-286 | U24CS/8-23 | 41 129 69 22 | 8 |

Gurtverbinder U24AS, mit Verbindestab T1F (Ø 3,0 mm)
Gurtstärke 4,0-5,0 mm

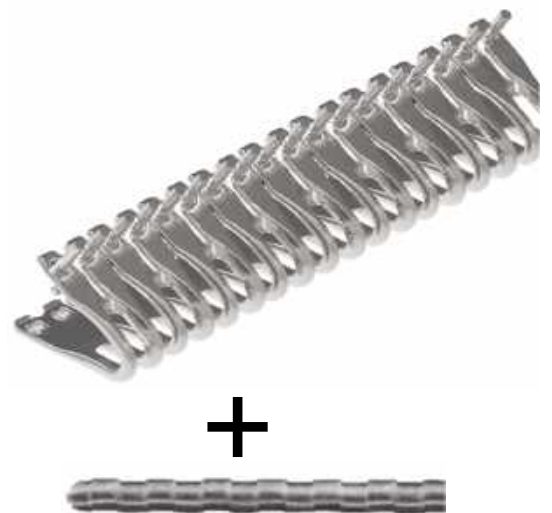
| | | | |
|---------|--------------------|--------------|-----|
| 155-165 | U24AS/12-12/T1F142 | 41 114 24 35 | 12+ |
| 188-198 | U24AS/12-15/T1F175 | 41 114 24 02 | 12+ |

Gurtverbinder U24BS, mit Verbindestab T2F (Ø 3,4 mm)
Gurtstärke 5,0-6,0 mm

| | | | |
|---------|--------------------|--------------|-----|
| 100-110 | U24BS/12-07/T2F088 | 41 114 92 20 | 12+ |
| 111-121 | U24BS/12-08/T2F099 | 41 114 92 21 | 12+ |
| 122-132 | U24BS/12-09/T2F110 | 41 129 59 90 | 12+ |
| 133-143 | U24BS/12-10/T2F121 | 41 114 92 22 | 12+ |
| 144-154 | U24BS/12-11/T2F132 | 41 114 92 23 | 12+ |
| 155-165 | U24BS/12-12/T2F143 | 41 114 24 09 | 12+ |
| 166-176 | U24BS/12-13/T2F154 | 41 114 60 50 | 12+ |
| 177-187 | U24BS/12-14/T2F165 | 41 114 23 98 | 12+ |
| 188-198 | U24BS/12-15/T2F176 | 41 114 24 00 | 12+ |
| 199-209 | U24BS/10-16/T2F187 | 41 114 92 24 | 10+ |
| 210-220 | U24BS/10-17/T2F198 | 41 129 60 55 | 10+ |
| 221-231 | U24BS/10-18/T2F209 | 41 114 24 07 | 10+ |
| 232-242 | U24BS/10-19/T2F220 | 41 114 92 25 | 10+ |
| 243-253 | U24BS/8-20/T2F231 | 41 129 59 95 | 8+ |
| 254-264 | U24BS/8-21/T2F242 | 41 114 92 26 | 8+ |
| 265-275 | U24BS/8-22/T2F253 | 41 114 92 27 | 8+ |
| 276-286 | U24BS/8-23/T2F264 | 41 114 24 18 | 8+ |
| 287-297 | U24BS/8-24/T2F275 | 41 114 92 28 | 8+ |
| 298-308 | U24BS/8-25/T2F286 | 41 114 24 19 | 8+ |
| 309-319 | U24BS/8-26/T2F297 | 41 114 92 29 | 8+ |
| 320-330 | U24BS/8-27/T2F308 | 41 114 92 30 | 8+ |
| 331-341 | U24BS/8-28/T2F319 | 41 114 92 31 | 8+ |
| 342-352 | U24BS/8-29/T2F330 | 41 114 92 32 | 8+ |
| 353-363 | U24BS/8-30/T2F341 | 41 114 92 33 | 8+ |



- Nieten: **Edelstahl**
Plattenmaterial: **rostfreier Chromstahl**
- Hohe Kompression des Gurtes
 - Presssitz der Nieten
 - Nietenschutz
 - Kaltfließgepresste Platte mit hochfesten Ösen
 - Hochverschleißfestes Plattenmaterial (Chromstahl)
 - Min. Trommeldurchmesser 75 mm
 - Gurtfestigkeit bis 520 kN/m
- Verpackungseinheiten:**
z.B. VPE 10 = 10 Verbinderstreifen ohne Verbindestab
Verbinderstreifen individuell kürzbar



Verbindestabmaterial:
geprägter Federstahl

- Nieten- und Plattenmaterial wie oben beschrieben
- Verpackungseinheiten:**
z.B. VPE 10+ = 10 Verbinderstreifen + 5 Verbindestäbe
Verbinderstreifen individuell kürzbar

| Gurtbreite in mm | Bezeichnung | Bestell-Nr. | VPE |
|---------------------|-------------|-------------|-----|
|---------------------|-------------|-------------|-----|

Gurtverbinder U24BS, mit Verbindestab T2F (Ø 3,4 mm)

Gurtdicke 5,0-6,0 mm

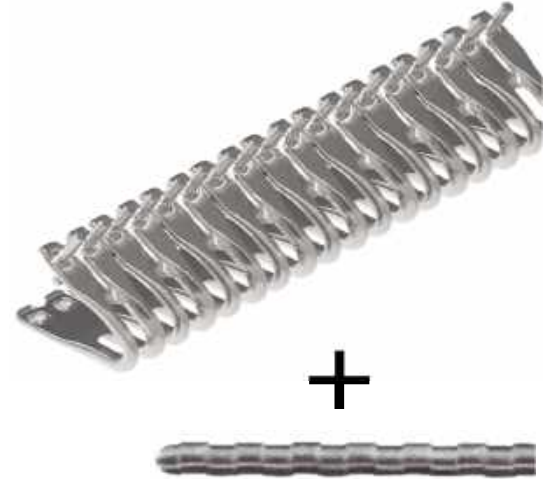
| | | | |
|---------|-------------------|--------------|----|
| 364-374 | U24BS/8-31/T2F352 | 41 114 24 20 | 8+ |
| 375-385 | U24BS/8-32/T2F363 | 41 129 59 41 | 8+ |

Nieten: **Edelstahl**
Plattenmaterial: **rostfreier Chromstahl**

Gurtverbinder U24CS, mit Verbindestab T2F (Ø 3,4 mm)

Gurtdicke 6,0-7,0 mm

| | | | |
|---------|--------------------|--------------|-----|
| 100-110 | U24CS/12-07/T2F088 | 41 114 92 40 | 12+ |
| 111-121 | U24CS/12-08/T2F099 | 41 114 92 41 | 12+ |
| 122-132 | U24CS/12-09/T2F110 | 41 114 92 42 | 12+ |
| 133-143 | U24CS/12-10/T2F121 | 41 114 92 43 | 12+ |
| 144-154 | U24CS/12-11/T2F132 | 41 114 92 44 | 12+ |
| 155-165 | U24CS/12-12/T2F143 | 41 114 92 45 | 12+ |
| 166-176 | U24CS/12-13/T2F154 | 41 114 92 46 | 12+ |
| 177-187 | U24CS/12-14/T2F165 | 41 114 92 47 | 12+ |
| 188-198 | U24CS/12-15/T2F176 | 41 114 24 03 | 12+ |
| 199-209 | U24CS/10-16/T2F187 | 41 114 92 48 | 10+ |
| 210-220 | U24CS/10-17/T2F198 | 41 114 60 56 | 10+ |
| 221-231 | U24CS/10-18/T2F209 | 41 129 59 10 | 10+ |
| 232-242 | U24CS/10-19/T2F220 | 41 114 92 49 | 10+ |
| 243-253 | U24CS/8-20/T2F231 | 41 114 92 50 | 8+ |
| 254-264 | U24CS/8-21/T2F242 | 41 114 92 51 | 8+ |
| 265-275 | U24CS/8-22/T2F253 | 41 114 92 52 | 8+ |
| 276-286 | U24CS/8-23/T2F264 | 41 129 69 10 | 8+ |
| 287-297 | U24CS/8-24/T2F275 | 41 114 92 53 | 8+ |
| 298-308 | U24CS/8-25/T2F286 | 41 114 92 54 | 8+ |
| 309-319 | U24CS/8-26/T2F297 | 41 114 92 55 | 8+ |
| 320-330 | U24CS/8-27/T2F308 | 41 114 92 56 | 8+ |
| 331-341 | U24CS/8-28/T2F319 | 41 114 92 57 | 8+ |
| 342-352 | U24CS/8-29/T2F330 | 41 114 92 58 | 8+ |
| 353-363 | U24CS/8-30/T2F341 | 41 114 92 59 | 8+ |
| 364-374 | U24CS/8-31/T2F352 | 41 114 92 60 | 8+ |
| 375-385 | U24CS/8-32/T2F363 | 41 114 92 61 | 8+ |



Verbindestabmaterial:
geprägter Federstahl

- Hohe Kompression des Gurtes
- Presssitz der Nieten
- Nietenschutz
- Kaltfließgepresste Platte mit hochfesten Ösen
- Hochverschleißfestes Plattenmaterial (Chromstahl)
- Min. Trommeldurchmesser 75 mm
- Gurtfestigkeit bis 520 kN/m

Verpackungseinheiten:

z.B. VPE 10+ = 10 Verbinderstreifen + 5 Verbindestäbe
Verbinderstreifen individuell kürzbar

| Bezeichnung | Arbeitsbreite | Bestell-Nr. |
|-------------|---------------|-------------|
|-------------|---------------|-------------|

U24 Schraubstockapparate

| | | |
|--|--------|--------------|
| Profi 5-55 inkl. Einschlaghorn | 55 mm | 41 129 58 82 |
| Profi 19-209 inkl. Einschlaghorn und vorbereitet für die Montage einer optionalen Nachnietleiste | 209 mm | 41 129 58 17 |
| Profi 25-275 inkl. Einschlaghorn und vorbereitet für die Montage einer optionalen Nachnietleiste | 275 mm | 41 129 58 49 |
| Einschlaghorn U24 (Ersatz) | | 41 129 58 25 |
| Hammer 05 (500g, für U24-Verbindungen) | | 44 121 02 03 |

Schraubstockapparat Profi 19



Mit einem Schraubstockapparat Profi 5 können pro Einpressung 5 Verbinderelemente installiert werden, mit dem Profi 19 bis 19 Elemente und Profi 25 bis 25 Elemente.

Beispiel: Gurtbreite 215mm (Streifenlänge 187mm, mit 17 Verbinderelementen) Je nach Apparategröße (Profi 5,19 oder 25) muss der Gurt bis zur Fertigstellung 4x oder nur 1x angesetzt werden.

Zubehör für Profi Schraubstockapparate

| | | |
|--|--|--------------|
| Standard Nachnietleiste RS 19 für Profi 19 | | 41 129 80 08 |
| Standard Nachnietleiste RS 25 für Profi 25 | | 41 129 80 07 |



Optional kann eine Nachnietleiste an das Einpressgerät Profi 19 bzw. 25 angebaut werden. Damit können die Nietköpfe nach dem Einschlagen direkt im Schraubstockapparat nachgenietet werden.

Hydraulische Einpressapparate U24 / pneumatisch betätigt

| | | |
|--|--------|--------------|
| POWER-VICE 25-275 (pneumatisch-hydraulische Einpressung) | 275 mm | 41 129 58 18 |
|--|--------|--------------|



Für die Verarbeitung von Großmengen, können auf Anfrage auch hydraulisch betätigte Einpressmaschinen (HEM) angeboten werden.

Der Einpressapparat POWER-VICE 25 ersetzt den konventionellen Schraubstock durch ein pneumatisch angetriebenes Hydraulikaggregat (min. 4 bar Luftdruck erforderlich). Mit der Schließbewegung werden die U24-Verbinder auf den Gurt gepresst. Anschließend werden die Nietstifte mittels Drucklufthammer eingeschlagen. Das Nachnieten erfolgt durch Einschwenken der integrierten Nachnietleiste und erneutem Nachschlagen mit dem Drucklufthammer. In diese Vorrichtung können bis zu 25 Verbinderelemente (275 mm Streifenlänge) eingelegt werden.

Für die Verarbeitung von Großmengen, können auf Anfrage auch hydraulisch betätigte Einpressmaschinen (HEM) angeboten werden.

Bezeichnung

Bestell-Nr.

U24 Montageset

Profi 19 Installationsset U24
im Koffer

41 129 58 30



Das Profi Gurtverbindeset besteht aus :

- Schraubstockapparat Profi 19-209
- Gurthobel 18 Pro (höhenverstellbar),
- Drucklufthammer mit Einschlagdorn
- Kunststoffkoffer

| Gurtbreite in mm | Bezeichnung | Bestell-Nr. | VPE |
|---------------------|-------------|-------------|-----|
|---------------------|-------------|-------------|-----|

Gurtverbinder H24BS, ohne Verbindestab

Gurtstärke 5,0-6,0 mm

| | | | |
|---------|-------------|--------------|----|
| 177-187 | H24BS/12-14 | 41 115 23 99 | 12 |
| 188-198 | H24BS/12-15 | 41 115 24 01 | 12 |
| 210-220 | H24BS/10-17 | 41 115 24 06 | 10 |
| 221-231 | H24BS/10-18 | 41 115 24 07 | 10 |
| 276-286 | H24BS/8-23 | 41 115 24 08 | 8 |
| 298-308 | H24BS/8-25 | 41 115 24 09 | 8 |
| 353-363 | H24BS/8-30 | 41 115 24 02 | 8 |



Nieten: **Edelstahl**
Plattenmaterial: **rostfreier Chromstahl**

- Hohe Kompression des Gurtes
- Presssitz der Nieten
- Nietenschutz
- Kaltfließgepresste Platte mit hochfesten Ösen
- Hochverschleißfestes Plattenmaterial (Chromstahl)

Verpackungseinheiten:

z.B. VPE 10 = 10 Verbinderstreifen ohne Verbindestab
Verbinderstreifen individuell kürzbar

Gurtverbinder H24BS, mit Verbindestab T2F

Gurtstärke 5,0-6,0 mm

| | | | |
|---------|--------------------|--------------|-----|
| 100-110 | H24BS/12-07/T2F088 | 41 115 60 76 | 12+ |
| 111-121 | H24BS/12-08/T2F099 | 41 115 60 77 | 12+ |
| 122-132 | H24BS/12-09/T2F110 | 41 115 60 78 | 12+ |
| 133-143 | H24BS/12-10/T2F121 | 41 115 60 79 | 12+ |
| 144-154 | H24BS/12-11/T2F132 | 41 115 60 80 | 12+ |
| 155-165 | H24BS/12-12/T2F143 | 41 115 60 81 | 12+ |
| 166-176 | H24BS/12-13/T2F154 | 41 115 60 82 | 12+ |
| 177-187 | H24BS/12-14/T2F165 | 41 115 23 98 | 12+ |
| 188-198 | H24BS/12-15/T2F176 | 41 115 60 83 | 12+ |
| 199-209 | H24BS/10-16/T2F187 | 41 115 60 84 | 10+ |
| 210-220 | H24BS/10-17/T2F198 | 41 115 24 12 | 10+ |
| 221-231 | H24BS/10-18/T2F209 | 41 115 24 10 | 10+ |
| 232-242 | H24BS/10-19/T2F220 | 41 115 60 85 | 10+ |
| 243-253 | H24BS/8-20/T2F231 | 41 115 60 86 | 8+ |
| 254-264 | H24BS/8-21/T2F242 | 41 115 60 87 | 8+ |
| 265-275 | H24BS/8-22/T2F253 | 41 115 60 88 | 8+ |
| 276-286 | H24BS/8-23/T2F264 | 41 115 24 11 | 8+ |
| 287-297 | H24BS/8-24/T2F275 | 41 115 60 89 | 8+ |
| 298-308 | H24BS/8-25/T2F286 | 41 115 25 15 | 8+ |
| 309-319 | H24BS/8-26/T2F297 | 41 115 60 90 | 8+ |
| 320-330 | H24BS/8-27/T2F308 | 41 115 60 91 | 8+ |
| 331-341 | H24BS/8-28/T2F319 | 41 115 60 92 | 8+ |
| 342-352 | H24BS/8-29/T2F330 | 41 115 60 93 | 8+ |
| 353-363 | H24BS/8-30/T2F341 | 41 115 24 03 | 8+ |
| 364-374 | H24BS/8-31/T2F352 | 41 115 60 94 | 8+ |
| 375-385 | H24BS/8-32/T2F363 | 41 115 60 95 | 8+ |

- Min. Trommeldurchmesser 75 mm
- Gurtfestigkeit bis 520 kN/m



Verbindestabmaterial:
geprägter Federstahl

Nieten- und Plattenmaterial wie oben beschrieben

Verpackungseinheiten:

z.B. VPE 10+ = 10 Verbinderstreifen +5 Verbindestäbe
Verbinderstreifen individuell kürzbar

| Bezeichnung | Arbeitsbreite | Bestell-Nr. |
|-------------|---------------|-------------|
|-------------|---------------|-------------|

Installationseinheiten H24 Profi und Zubehör

| | | |
|---------------|---------|--------------|
| Profi 15-180 | 180 mm | 41 129 69 61 |
| Profi 15-350 | 350 mm | 41 129 69 62 |
| Profi 15-500 | 500 mm | 41 129 69 65 |
| Profi 30-1000 | 1000 mm | 41 129 70 10 |

Installationseinheit H24 Profi 15-180



inkl. Einschlagkopf H24 Profi 15

Mit der H24 Profi-Installationseinheit lässt sich der H24-Verbinder sowohl auf der Werkbank als auch direkt vor Ort (z.B. auf dem Feld) bequem installieren. Hierfür ist lediglich eine ebene Unterlage erforderlich.

- hochwertiger Führungsblock
- Gleitlagerführung für die Bolzen am Führungsblock
- gehärtete Nietleiste am Rahmengestell
- Gummistreifen zum Fixieren des Gurtes
- lange Lebensdauer

180 : max. 15 Verbinder (Streifenlänge 165 mm)
 350 : max. 30 Verbinder (Streifenlänge 330 mm)
 500 und 1000 : max. 45 bzw. 90 Verbinder

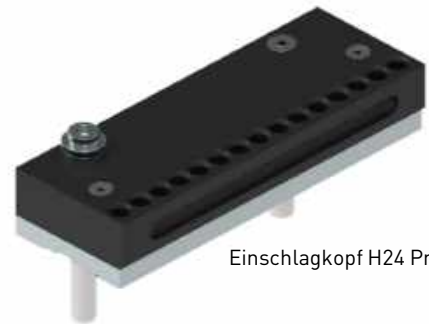
Das Einschlagen der Nieten erfolgt mit einem Hammer (300g) oder Drucklufthammer.

Sind die Gurte breiter als die jeweilige Installationseinheit, erfolgt das Installieren durch mehrmaliges Ansetzen.

Einschlagkopf H24 Profi 15 41 129 70 00
 passend für alle
 H24 - Profi Installationseinheiten

Einschlagkopf H24 Profi 30 41 129 70 11
 empfohlen für H24 - Profi 30-1000
 (ohne Abbildung)

Einschlagdorn H24 Profi 41 129 69 74
 (Ersatz)



Einschlagkopf H24 Profi 15

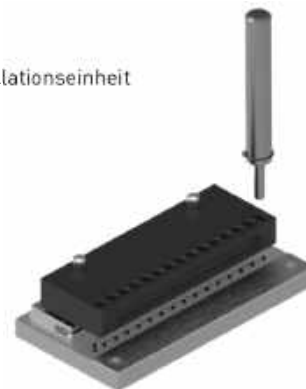


| Bezeichnung | Arbeitsbreite | Bestell-Nr. |
|-------------|---------------|-------------|
|-------------|---------------|-------------|

Installationseinheiten H24-ECO + Zubehör

| | | |
|------------|--------|--------------|
| Eco 15-180 | 180 mm | 41 129 69 63 |
| Eco 15-350 | 350 mm | 41 129 69 64 |

H24 Installationseinheit
Eco 350



inkl. Führungsblock Eco180-H24 und
Einschlagdorn H24 Eco

Mit der H24 Eco-Installationseinheit lässt sich der H24-Verbinder sowohl auf der Werkbank als auch direkt vor Ort (z.B. auf dem Feld) bequem installieren. Hierfür ist lediglich eine ebene Unterlage erforderlich.

Das Einschlagen der Niete erfolgt mit einem Hammer (300g).

Eco 180 : max. 15 Verbinder (Streifenlänge 165 mm)
Eco 350 : max. 30 Verbinder (Streifenlänge 330 mm)

Sind die Gurte breiter als die jeweilige Installationseinheit, erfolgt das Installieren durch mehrmaliges Ansetzen.

| | | |
|---|--|--------------|
| Einschlagkopf H24 Eco15 passend für alle H24 - Eco Installationseinheiten | | 41 129 69 99 |
|---|--|--------------|

| | | |
|-----------------------------------|--|--------------|
| Einschlagdorn H24 Eco (Ersatz) | | 41 129 69 75 |
|-----------------------------------|--|--------------|



Der Einschlagkopf H24 Eco15 wird in allen Eco-Installationseinheiten eingesetzt.

H24 Gurtverbindingeset

| | | |
|------------------------|--------|--------------|
| Profi 15-180 Basis-Set | 180 mm | 41 129 69 68 |
| Profi 15-350 Basis-Set | 350 mm | 41 129 69 69 |



Profi 15-180 oder 15- 350 Basis-Set

- bestehend aus :
- Profi-Installationseinheit 15-180 oder 15-350
 - Gurthobel 18
 - Hammer 300g

| Bezeichnung | Arbeitsbreite | Bestell-Nr. |
|-------------|---------------|-------------|
|-------------|---------------|-------------|

Installationseinheiten H24 BALERTOOL 5-55

BALERTOOL 5-55 38 001 23



Zum Anwendungsfilm



Das BALERTOOL ist ein kleines, kostengünstiges Werkzeug zur Installation von H24-Verbindern mit diesem Werkzeug können ca. 10 Gurte mit 200mm Breite installiert werden.

H24 BS Eco-Gurtverbindingeset, mit Verbindestab T2F

| Gurtbreite in mm | Bezeichnung | Bestell-Nr. | VPE |
|------------------|-------------|-------------|-----|
|------------------|-------------|-------------|-----|

| | | | |
|---------|-------------------|-----------|----|
| 177-187 | H24BS/4-14/T2F165 | 38 001 54 | 4+ |
| 188-198 | H24BS/4-15/T2F175 | 38 001 30 | 4+ |
| 210-220 | H24BS/4-17/T2F197 | 38 001 47 | 4+ |
| 221-231 | H24BS/4-18/T2F208 | 38 001 61 | 4+ |

Hammer 03 (300g, zur Installation von H24-Verbindern) 44 121 02 02



Verpackungseinheiten:
VPE 4+ = 4 Verbinderstreifen und 2 Verbindestäbe

Bezeichnung

Bestell-Nr.

Drucklufthammer Profi
inkl. Einschlagdorn L U24/H24
für alle Apparate U24/H24-Profi

41 129 58 06

Einschlagdorn L U24/H24
für Drucklufthammer Profi

41 129 58 07



Der Einschlagdorn ist mit einem Distanzring versehen, so dass der Dorn sowohl für das System U24 (Schraubstockapparat Profi, Seite 5) sowie für das System H24 (Installationseinheit Profi, Seite 8) verwendet werden kann.

Gurtschneider und weiteres Zubehör

Gurtschneider TGS 300
(bis 300 mm Gurtbreite)

46 430 00 12

Gurtschneider TGS 600
(bis 600 mm Gurtbreite)

42 511 06 00



Tragbarer Gurtschneider TGS 300

Mit dem Gurtschneider TGS können Gurte bis 300 mm bzw. 600 mm Breite mit nur einem Schnitt exakt rechtwinklig geschnitten werden. Anschließend kann am gleichen Gerät der Gurt mit einem Gurthobel (nicht inklusive) auf 5 - 6 mm Dicke abgehobelt werden.

Ersatzmesser
für tragbaren Gurtschneider TGS (VPE 5)

46 400 10 26

Ersatzmesser für Gurtschneider TGS



Gurtanschlagwinkel BB
(für Gurtbreiten 175mm-230mm)

41 129 69 50



Mit Hilfe einer verstellbaren Anschlagleiste wird die Gurtschneide-Vorrichtung an den Gurt geklemmt. Gurte mit einer Breite von 180 mm können damit einfach und rechtwinklig mit einem Gurtmesser (nicht inklusive) geschnitten werden.

| Bezeichnung | Bestell-Nr. |
|-------------|-------------|
|-------------|-------------|

Gurtkantenschneider 25

Mit dem Gurtkantenschneider können die Gurte an den Kanten angeschrägt werden. Die Auflagefläche ist mit Winkelmarkierungen versehen.

41 129 60 97

Ersatzmesser

für Gurtkantenschneider 25 (VPE 10)

42 050 10 11



Gurthobel 18

Hobelbreite 18 mm, Klinge doppelseitig gebogen 2-seitig einsetzbar

41 129 58 27

Ersatzmesser GH18

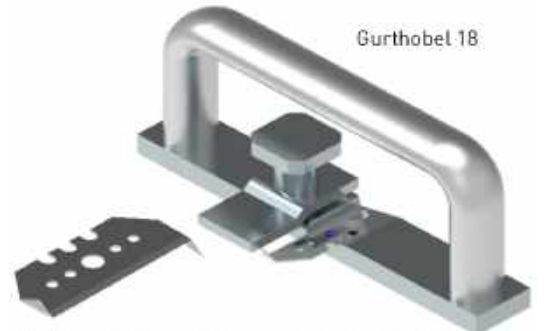
für Gurthobel 18, (VPE 5)

41 129 58 28

Gurthobel 18R

Hobelbreite 18 mm, verstärkte Klinge Klinge einseitig einsetzbar

41 130 58 27



Gurthobel 18

Mit dem Gurthobel 18 kann die Deckschicht eines Gurtes mit nur einem Schnitt auf 5-6 mm abgehobelt werden. Durch den einstellbaren Gurtniederhalter können auch "abgenutzte" Gurte (bis max. 10 mm Gurtdicke) bearbeitet werden.

Durch eine verstärkte Klinge (GH18R und GH25R) wird die Gleichmäßigkeit und damit die Qualität der Hobelung

Ersatzmesser GH18 R

für Gurthobel 18 R und 18 Pro (VPE1)

41 130 58 28

Gurthobel 25R

Hobelbreite 25 mm, verstärkte Klinge Klinge einseitig einsetzbar

41 129 68 01

Ersatzmesser GH25R

für Gurthobel 25 (VPE 1)

41 129 68 02



Gurthobel 18 Pro

Hobelbreite 18 mm, Klinge einseitig gebogen Klinge einseitig einsetzbar Höhenverstellbar

41 130 58 29



Gurtmarkierer

Ritzmarkierer zur dauerhaften Kennzeichnung von Fördergurten. Markiertiefe ca. 0,8 mm, Breite ca. 2,0 mm

38 559 70



| Bezeichnung | Min.- Ø | VPE / Länge | Bestell-Nr. |
|-------------|---------|-------------|-------------|
|-------------|---------|-------------|-------------|

Verbindestab T..F
Geprägter Federstahl

| | | | |
|-----|--------|-----------|--------------|
| T1F | 3,0 mm | 6x 176 mm | 41 129 59 60 |
| T1F | 3,0 mm | 5x 208 mm | 41 129 59 64 |
| T2F | 3,4 mm | 6x 88 mm | 41 129 80 20 |
| T2F | 3,4 mm | 6x 99 mm | 41 129 80 21 |
| T2F | 3,4 mm | 6x 110 mm | 41 129 60 78 |
| T2F | 3,4 mm | 6x 121 mm | 41 129 80 22 |
| T2F | 3,4 mm | 6x 132 mm | 41 129 80 23 |
| T2F | 3,4 mm | 6x 143 mm | 41 129 58 90 |
| T2F | 3,4 mm | 6x 154 mm | 41 129 59 08 |
| T2F | 3,4 mm | 6x 165 mm | 41 129 58 92 |
| T2F | 3,4 mm | 6x 176 mm | 41 129 58 08 |
| T2F | 3,4 mm | 5x 187 mm | 41 129 80 24 |
| T2F | 3,4 mm | 5x 198 mm | 41 129 59 09 |
| T2F | 3,4 mm | 5x 209 mm | 41 129 58 16 |
| T2F | 3,4 mm | 5x 220 mm | 41 129 80 25 |
| T2F | 3,4 mm | 5x 231 mm | 41 129 80 26 |
| T2F | 3,4 mm | 4x 242 mm | 41 129 60 59 |
| T2F | 3,4 mm | 4x 253 mm | 41 129 80 27 |
| T2F | 3,4 mm | 4x 264 mm | 41 129 59 11 |
| T2F | 3,4 mm | 4x 275 mm | 41 129 80 28 |
| T2F | 3,4 mm | 4x 286 mm | 41 129 59 18 |
| T2F | 3,4 mm | 4x 297 mm | 41 129 80 29 |
| T2F | 3,4 mm | 4x 308 mm | 41 129 80 30 |
| T2F | 3,4 mm | 4x 319 mm | 41 129 80 31 |
| T2F | 3,4 mm | 4x 330 mm | 41 129 80 32 |
| T2F | 3,4 mm | 3x 341 mm | 41 129 59 19 |
| T2F | 3,4 mm | 3x 352 mm | 41 129 80 33 |
| T2F | 3,4 mm | 3x 363 mm | 41 129 59 42 |



Material:
geprägter Federstahl

Hinweis
Diese Verbindestabausführung ermöglicht extrem hohe Laufzeiten in Gurten für Rundballenpressen.

VPE
z.B. 6 x 176 mm
Schachtelinhalt 6 Verbindestäbe mit jeweils 176 mm Länge.

Verbindestab O..K
Flachbandummantelte Edelstahlritze

| | | | |
|-----|--------|------|--------------|
| O1K | 3,0 mm | 10 m | 41 129 59 88 |
| O1K | 3,0 mm | 30 m | 41 129 59 89 |
| O2K | 3,4 mm | 10 m | 41 129 59 23 |
| O2K | 3,4 mm | 30 m | 41 129 59 24 |



Material:
Kern verzinkte Stahldrahtlitze,
Mantel Spezialstahl

VPE
z.B. 30 Meterrollen / 10 Meterrollen

Verbindestab K..
Verzinkte Stahldrahtlitze

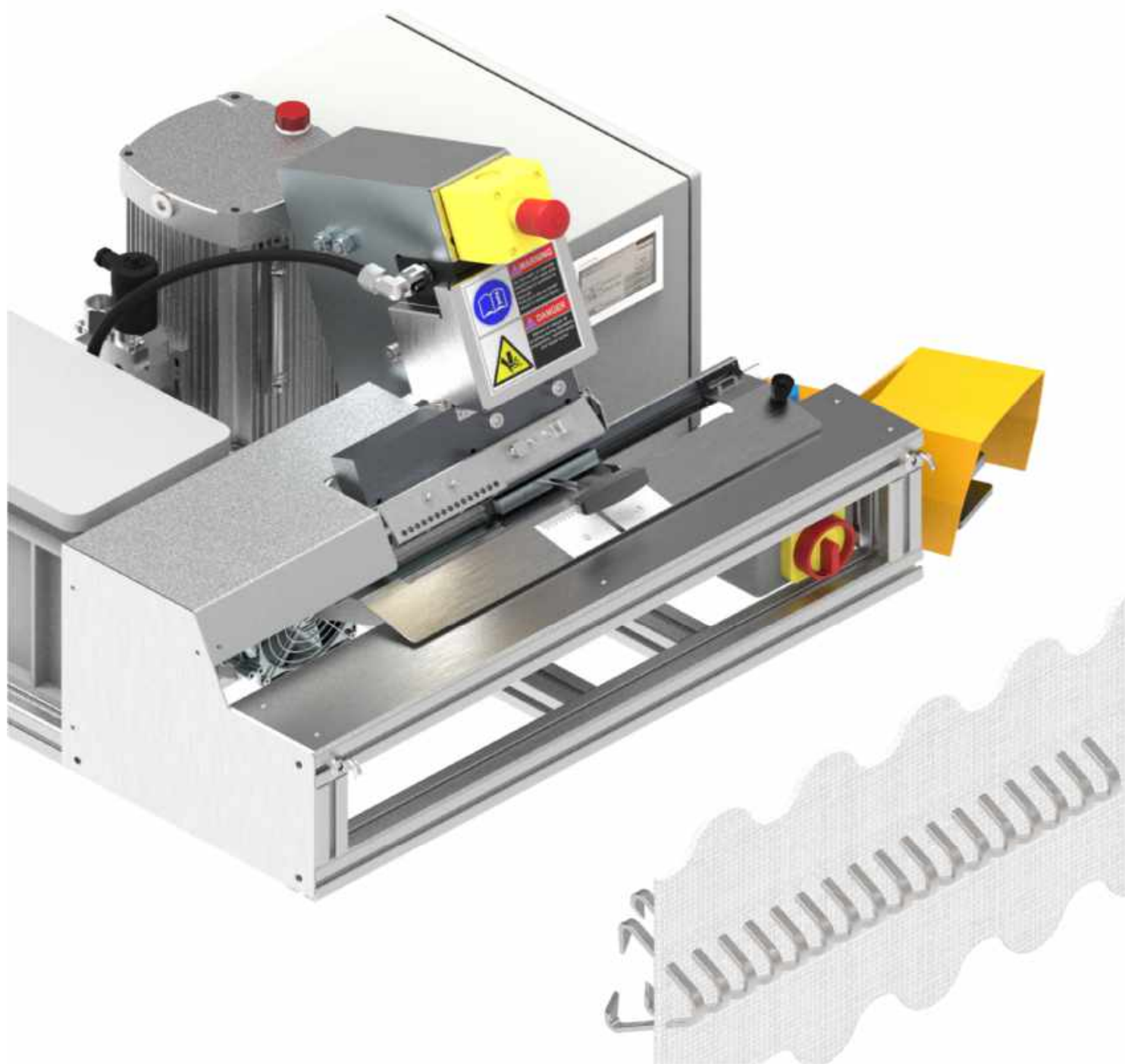
| | | | |
|----|--------|------|--------------|
| K1 | 3,0 mm | 10 m | 41 129 59 86 |
| K1 | 3,0 mm | 30 m | 41 129 59 87 |
| K2 | 3,4 mm | 10 m | 41 129 59 25 |
| K2 | 3,4 mm | 30 m | 41 129 59 26 |



Material:
Stahldrahtlitze, verzinkt

VPE
z.B. 30 Meterrollen / 10 Meterrollen

mato



Die MATO PATCH-Verbinderserie M50-P und M60-P wurde speziell für die Wäschereindustrie entwickelt. Dieses patentierte System bietet Ihnen eine einzigartige Lösung in Sachen Lebensdauer, Design und Installationsfreundlichkeit.

Durch den Einsatz dieser Verbinder haben Sie oder Ihre Kunden den Vorteil einer sicheren und ausdauernden Gurtverbindung.

Hängenbleiben an der Wäsche, Papierfetzen und Kleberreste in der Wäsche gehören der Vergangenheit an. Die Verbinderschenkel werden vollständig abgedeckt.

Die auf Querdraht geschweißten Flachdrahtverbinder aus Edelstahl mit vorinstalliertem Textilpatch eignen sich bestens für Baumwollgewebe- und Filzgurte und bieten optimalen Schutz gegen Beschädigung der Wäsche.

Die Lebensdauer der MATOPATCH-Verbindung ist bis zu vier mal höher als Verbinder ohne Textil-Patch oder ähnlich aussehende Verbinder in der gleichen Anwendung. Die Verbindung zeichnet sich des Weiteren durch einen integrierten Gurtverschleisschutz, geringem Abriebverschleiß und eine minimale Geräusentwicklung aus.



Die MATOPATCH-Verbinder sind so konstruiert, dass Verbinder und Patch in quasi einem Arbeitsgang mit den entsprechenden Einpressgeräten (vgl. Seite 22-23) installiert werden können. Zusätzliche Kleber und somit auch ihre Trocknungszeiten oder gar der Umgang mit gefährlichen Arbeitsstoffen entfallen.

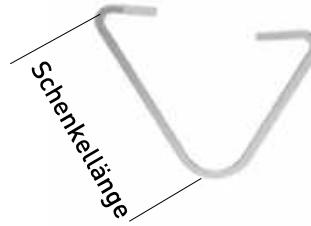
Auf Anfrage können wir das bereits hervorragende Design Ihren Anforderungen anpassen.

Der Textil-Patch kann auch in anderen Farben bedruckt oder individuell mit einem Kundenlogo versehen werden.

Was brauchen Sie?

- Gurtdicke
- Trommeldurchmesser (D_{min})
- Ggf. die Teilung der Haken (falls vorhanden)

Begriffserklärung:



Die Schenkellänge ist abhängig vom Trommeldurchmesser. Je größer der Mindest-Trommeldurchmesser, desto größer ist auch die Schenkellänge. Für die hier aufgeführten Wäscherei-Verbinder sind die Schenkellängen jedoch gleich (bezeichnet mit der Ziffer 1.2) Siehe auch Bezeichnungsschlüssel Seite 19.

Wie gehen Sie vor?

Auswahltabellen Seite 18

Suchen Sie in den Tabellen nach der erforderlichen Gurtdicke und dem Mindest-Trommel-Ø.

Ist die Teilung der Haken bereits vorgegeben (z.B. durch ein vorhandenes Einpressgerät), dann wählen Sie nur aus der entsprechenden Tabelle.

Treffen mehrere Typen zu, dann wählen Sie:

- **größte Schenkellänge**, bei hoher Vorspannung = große Eingriffslänge.
- **kleinste Drahtabmessung**, wenn Wunsch nach flachem Auftrag = ruhiger Lauf.
- **größte Drahtabmessung**, wenn hoher Verschleiß.

Materialauswahl

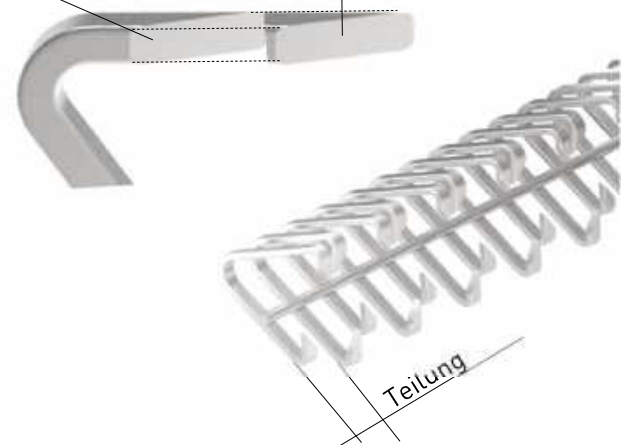
entsprechend Ihren Anforderungen siehe Auswahltabelle unten

Verbindestabauswahl siehe Seite 45

mit Textilpatch oder ohne Textilpatch

Normale Spitze (NW)
Gurtstärke 2,4 - 3,2mm

Kurze Spitze (SW)
Gurtstärke 1,6 - 2,4mm



Auswahltabelle Verbindermaterial

| Werkstoff | Kurzform | Magnetismus | Verschleiß-widerstand (Lebensdauer) | Säure-beständigkeit | Korrosions-beständigkeit | Schutz durch Abdeckung | Verfügbare Systeme |
|--|------------|-------------|-------------------------------------|---------------------|--------------------------|------------------------|--------------------|
| Stahl rostfrei, 1.4404 | SS | schwach | ●●●●○ | ●●●●○ | ●●●●● | nein | M50, M60 |
| Stahl rostfrei, 1.4404 mit Textilpatch | SS-P | schwach | ●●●●● | ●●●●○ | ●●●●● | ja | M50-P, M60-P |
| | mangelhaft | ○○○○○ | ausgezeichnet | ●●●●● | | | |

Selbstverständlich beraten Sie unsere MATO-Spezialisten bei der Auswahl des optimalen Verbinders für Ihre Anwendung und bieten auch für außergewöhnliche Probleme eine perfekte Lösung an.

Teilung 1,7mm

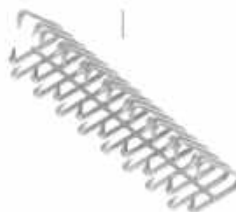
| Min. Trommel-Ø | Drahtabmessungen | | Verbindestab | | | | | Gurtdicke | | | | |
|----------------|------------------|---------------|--------------|---------|-------|--------------|-------|------------|-------|-------|-------|--|
| | | | Ø | ≤ 1/32" | 1/16" | 5/64" | 3/32" | 7/64" | 1/8" | 9/64" | 5/32" | |
| | mm | inch | mm (Type) | ≤ 0,8mm | 1,6mm | 2,0mm | 2,4mm | 2,8mm | 3,2mm | 3,6mm | 4,0mm | |
| 30mm 1 1/8" | 0,65 x 0,5 | 0,026 x 0,020 | 1,5 (MK15) | | | M51.2SW-SS-P | | | | | | |
| | 0,65 x 0,5 | 0,026 x 0,020 | 1,5 (MK15) | | | M51.2SW-SS | | | | | | |
| | 0,65 x 0,5 | 0,026 x 0,020 | 1,5 (MK15) | | | | | M51.2NW-SS | | | | |

Teilung 2,54mm

| Min. Trommel-Ø | Drahtabmessungen | | Verbindestab | | | | | Gurtdicke | | | | |
|----------------|------------------|---------------|--------------|---------|-------|---------------|-------|-------------|-------|-------|-------|--|
| | | | Ø | ≤ 1/32" | 1/16" | 5/64" | 3/32" | 7/64" | 1/8" | 9/64" | 5/32" | |
| | mm | inch | mm (Type) | ≤ 0,8mm | 1,6mm | 2,0mm | 2,4mm | 2,8mm | 3,2mm | 3,6mm | 4,0mm | |
| 30mm 1 1/8" | 0,9 x 0,5 | 0,035 x 0,020 | 1,5 (MK15) | | | M61.2LSW-SS-P | | | | | | |
| | 0,9 x 0,5 | 0,035 x 0,020 | 1,5 (MK15) | | | M61.2LSW-SS | | | | | | |
| | 0,9 x 0,5 | 0,035 x 0,020 | 1,5 (MK15) | | | | | M61.2LNW-SS | | | | |



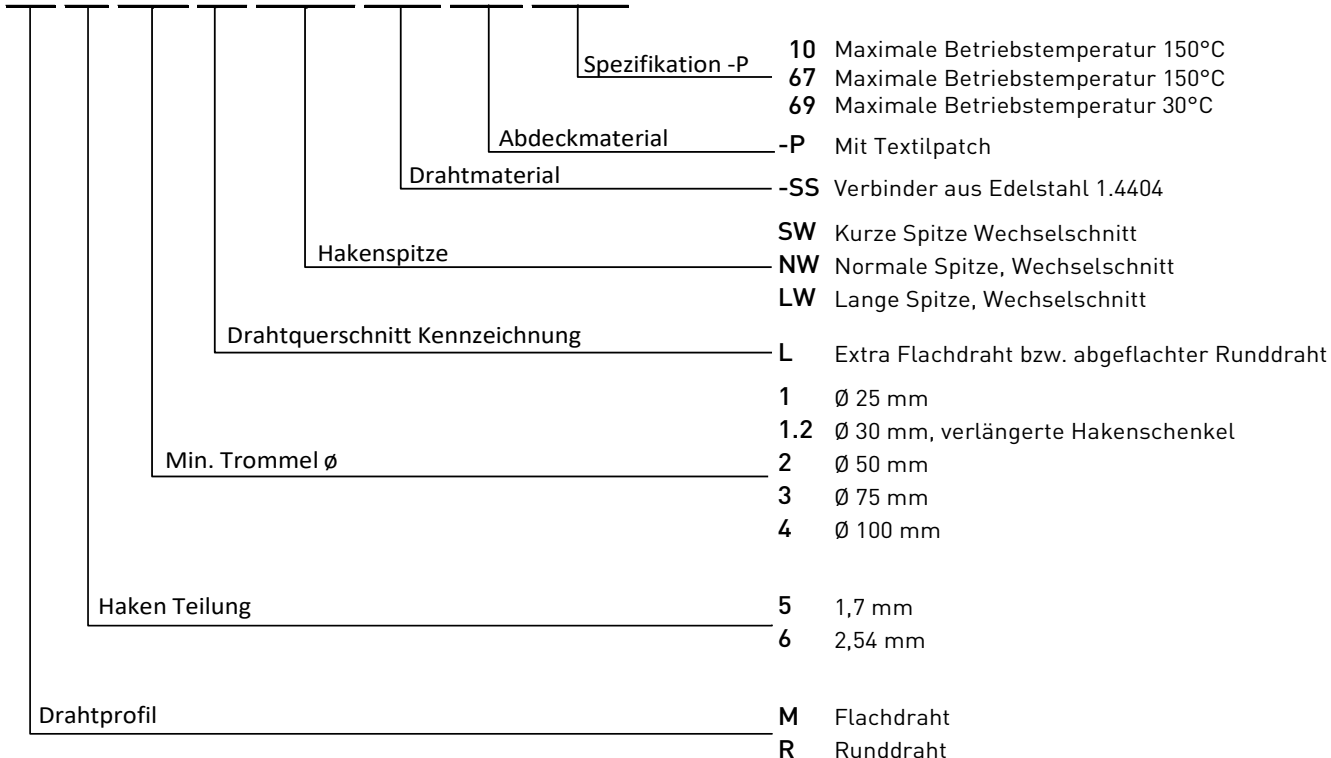
Patch-Verbinder (Textilpatch, gekennzeichnet mit P) Haken auf Querdraht gefasst



Haken auf Querdraht gefasst ohne Textilpatch

Weitere Verbinder für andere Gurtdicken und Teilungen ab Seite 32 oder auf Anfrage.

M 6 1.2 L S W -SS -P 10



| Gurtbreite | Anzahl Haken | Kompl. Verbindungen | Bestell-Nr. |
|------------|--------------|---------------------|-------------|
|------------|--------------|---------------------|-------------|

Verbinder M61.2LSW-SS-P10
Gurtdicke 1,6 - 2,4 mm

| | | | |
|--------|---------|----|--------------|
| 35 mm | 11 / 12 | 50 | 42 654 03 50 |
| 38 mm | 12 / 13 | 50 | 42 654 03 80 |
| 40 mm | 13 / 14 | 50 | 42 654 04 00 |
| 48 mm | 16 / 17 | 50 | 42 654 04 80 |
| 50 mm | 17 / 18 | 50 | 42 654 05 00 |
| 57 mm | 20 / 21 | 50 | 42 654 05 70 |
| 60 mm | 21 / 22 | 50 | 42 654 06 00 |
| 63 mm | 22 / 23 | 50 | 42 654 06 30 |
| 75 mm | 27 / 28 | 50 | 42 654 07 50 |
| 88 mm | 31 / 32 | 25 | 42 654 08 80 |
| 100 mm | 35 / 36 | 25 | 42 654 10 00 |
| 113 mm | 41 / 42 | 25 | 42 654 11 30 |
| 118 mm | 41 / 42 | 25 | 42 654 11 80 |

Verbinder M61.2LSW-SS-P69
Gurtdicke 1,6 - 2,4 mm

| | | | |
|--------|---------|----|--------------|
| 63 mm | 22 / 23 | 50 | 42 733 06 30 |
| 113 mm | 41 / 42 | 25 | 42 733 11 30 |

Verbinder M61.2LSW-SS (ohne Textilpatch)
Gurtdicke 1,6 - 2,4 mm

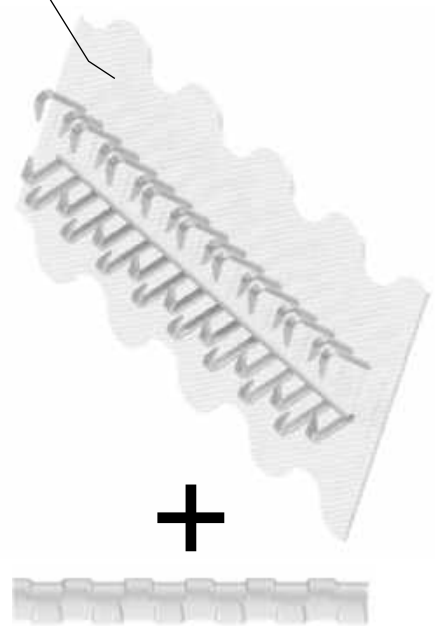
| | | | |
|--------|---------|-----|--------------|
| 38 mm | 12 / 13 | 100 | 42 268 03 80 |
| 40 mm | 13 / 14 | 100 | 42 268 04 00 |
| 48 mm | 16 / 17 | 100 | 42 268 04 80 |
| 50 mm | 17 / 18 | 100 | 42 268 05 00 |
| 57 mm | 20 / 21 | 100 | 42 268 05 70 |
| 63 mm | 22 / 23 | 100 | 42 268 06 30 |
| 88 mm | 31 / 32 | 50 | 42 268 08 80 |
| 100 mm | 35 / 36 | 50 | 42 268 10 00 |
| 113 mm | 41 / 42 | 50 | 42 268 11 30 |

Verbinder M61.2LNW-SS (ohne Textilpatch)
Gurtdicke 2,4 - 3,2 mm

| | | | |
|--------|---------|-----|--------------|
| 38 mm | 12 / 13 | 100 | 42 269 03 80 |
| 40 mm | 13 / 14 | 100 | 42 269 04 00 |
| 50 mm | 17 / 18 | 100 | 42 269 05 00 |
| 63 mm | 22 / 23 | 100 | 42 269 06 30 |
| 100 mm | 35 / 36 | 50 | 42 269 10 00 |
| 127 mm | 46 / 47 | 50 | 42 269 12 70 |
| 150 mm | 55 / 56 | 50 | 42 269 15 00 |

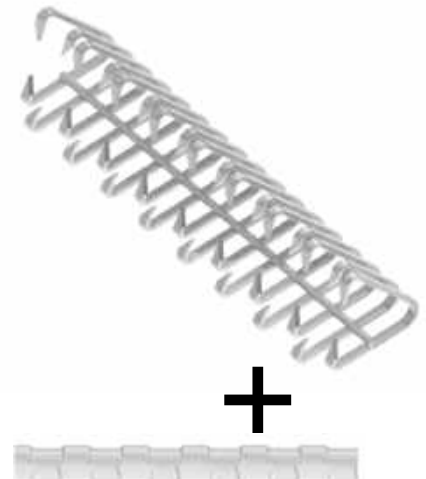
Material: **Edelstahl 1.4404 (SS)**

Textil-Patch einseitig mit Heißkleber beschichtet.
P10 Max. Betriebstemperatur 150°C
P69 Max. Betriebstemperatur 30°C



- Teilung: **2,54 mm**
- Drahtabmessungen: 0,9 x 0,5 mm
- Verbinder auf Querdraht geschweißt
- Schachtelinhalt inkl. Verbindestäbe MK15-NYN

Material: **Edelstahl 1.4404 (SS)**



-Teilung: **2,54 mm**

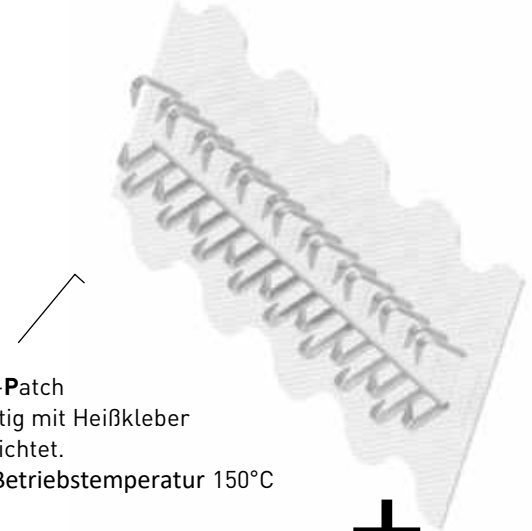
Weitere Verbindestäbe auf Seite 25. Verbinder für andere Gurtbreiten auf Anfrage

| Gurtbreite | Anzahl Haken | Kompl. Verbindungen | Bestell-Nr. |
|------------|--------------|---------------------|-------------|
|------------|--------------|---------------------|-------------|

Verbinder M51.2SW-SS-P67
Gurtdicke 1,6 - 2,4 mm

| | | | |
|--------|---------|----|--------------|
| 38 mm | 19 / 20 | 50 | 42 723 04 00 |
| 48 mm | 24 / 25 | 50 | 42 723 04 80 |
| 50 mm | 26 / 27 | 50 | 42 723 05 00 |
| 57 mm | 30 / 31 | 50 | 42 723 05 70 |
| 60 mm | 32 / 33 | 50 | 42 723 06 00 |
| 88 mm | 46 / 47 | 25 | 42 723 08 80 |
| 113 mm | 61 / 62 | 25 | 42 723 11 30 |
| 120 mm | 64 / 65 | 25 | 42 723 12 00 |

Material: **Edelstahl 1.4404 (SS)**



Textil-Patch einseitig mit Heißkleber beschichtet.
Max. Betriebstemperatur 150°C

Verbinder M51.2SW-SS (ohne Textilpatch)
Gurtdicke 1,6 - 2,4 mm

| | | | |
|--------|---------|-----|--------------|
| 38 mm | 19 / 20 | 100 | 42 690 04 00 |
| 48 mm | 24 / 25 | 100 | 42 690 04 80 |
| 50 mm | 26 / 27 | 100 | 42 690 05 00 |
| 57 mm | 30 / 31 | 100 | 42 690 05 70 |
| 60 mm | 32 / 33 | 100 | 42 690 06 00 |
| 75 mm | 39 / 40 | 100 | 42 690 07 50 |
| 88 mm | 46 / 47 | 50 | 42 690 08 80 |
| 113 mm | 61 / 62 | 50 | 42 690 11 30 |
| 120 mm | 64 / 65 | 50 | 42 690 12 00 |



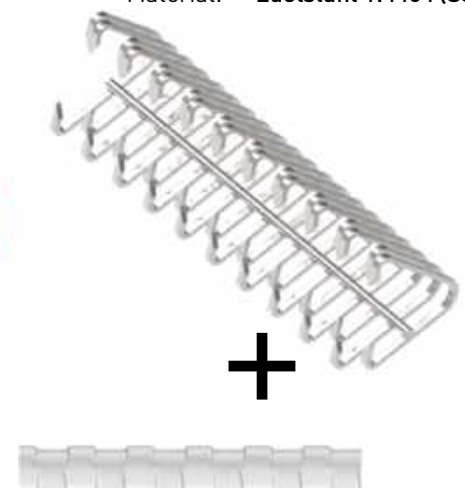
Teilung: **1,7 mm**
- Drahtabmessungen: 0,65 x 0,5 mm
- Verbinder auf Querdraht geschweißt

- Schachtelinhalt inkl. Verbindestäbe MK15-NYN

Material: **Edelstahl 1.4404 (SS)**

Verbinder M51.2NW-SS (ohne Textilpatch)
Gurtdicke 2,4 - 3,2 mm

| | | | |
|--------|-----------|-----|--------------|
| 38 mm | 19 / 20 | 100 | 42 699 04 00 |
| 48 mm | 24 / 25 | 100 | 42 699 04 80 |
| 50 mm | 26 / 27 | 100 | 42 699 05 00 |
| 300 mm | 172 / 173 | 20 | 42 699 30 00 |



Teilung: **1,7 mm**

- Drahtabmessungen: 0,65 x 0,5 mm
- Verbinder auf Querdraht geschweißt

- Schachtelinhalt inkl. Verbindestäbe MK15-NYN

Bezeichnung

Bestell-Nr.

Einpressmaschine 260WP Compact

MATOPATCH 260WP-C

42 200 00 23

Die hydraulische Einpressmaschine MATOPATCH 260 WP-COMPACT wird für qualitativ hochwertige und wirtschaftliche Patch-Verbindungen eingesetzt.

- Gurtbreiten: max. 120 mm (mit Textilpatch), max. 260 mm (ohneTextilpatch)
- Bedienung über 3,5" Display (Touch-Screen)
- bis zu 15 Einpressprogramme wählbar
- 2 Gurtenenden mit max. 50mm Breite gleichzeitig bearbeitbar
- Hakeneinsetzkamm (Teilung 2,54mm) auswechselbar
- Hakeneinsetzkamm mit Teilung 1,7mm (optional)
- Wasserkühlung
- einstellbare Parameter : Einpressdruck, Einpresszeit, Heiztemperatur, Nachpressdruck und Nachpresszeit
- Fußschalter



Bezeichnung

Bestell-Nr.

Einpressmaschine 260WP / 480WP

Die hydraulischen Einpressmaschinen MATOHYD 260WP sowie MATOHYD 480WP werden für qualitativ hochwertige und wirtschaftliche Patch-Verbindungen eingesetzt.

- Bedienung über 5,7" Farbdisplay (Touch-Screen)
 - mehrere Sprachen wählbar
 - bis zu 99 Einpressprogramme
 - mit spezifizierter Gurtführung und Hakeneinsetzhilfe für 2 Gurtbreiten (weitere Konfigurationen auf Anfrage)
 - Hakeneinsetzkamm (Teilung 2,54mm) auswechselbar
 - Hakeneinsetzkamm mit Teilung 1,7mm (optional)
 - hochwertige Wasserkühlung für Dauereinsatz
 - einstellbare Parameter : Einpressdruck, Einpresszeit, Heiztemperatur, Nachpressdruck und Nachpresszeit
 - Fußschalter
 - Arbeitstisch
- max. Gurtbreiten MATOHYD 260WP :
120 mm (mit Textilpatch),
260 mm (ohneTextilpatch)
-2 Gurttenden mit max. 50mm Breite gleichzeitig bearbeitbar
- max.Gurtbreiten MATOHYD 480WP :
220 mm (mit Textilpatch),
480 mm (ohneTextilpatch)
-2 Gurttenden mit max. 100mm Breite gleichzeitig bearbeitbar

MATOHYD 260WP

42 200 00 06



MATOHYD 480WP

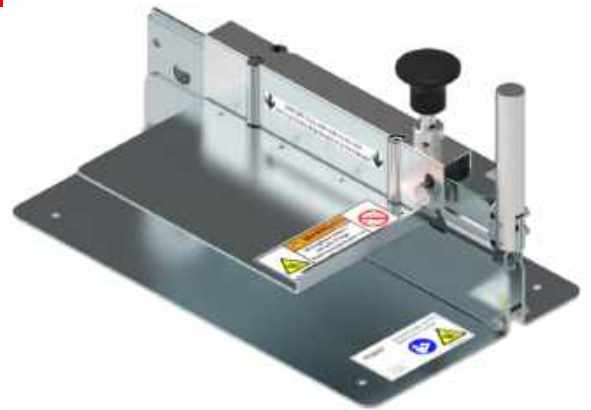
42 204 00 01

| Bezeichnung | Arbeitsbreite | Bestell-Nr. |
|-------------|---------------|-------------|
|-------------|---------------|-------------|

Gurtbearbeitungsgeräte

Gurtschneider LD 150 mm 42 510 01 50

Mit dem Gurtschneider LD150 können Gurte bis 150mm Breite rechtwinklig geschnitten werden. Bei Verschleiß des Messers, kann dieses durch die runde Form bis zu 8 mal "weitergedreht" werden (siehe unten).



Ersatzmesser 42 510 11 50



Textilgurtschere 50 mm 42 050 10 10

Die Textilgurtschere ist optimal zum Ablängen von leichten Fördergurten (z.B. Wäschereigurte). An der Auflagefläche befindet sich ein 90°-Anschlag der einen exakt rechtwinkligen Schnitt ermöglicht



Ersatzmesser für Textilgurtschere (VPE 10) 42 050 10 11

Supergrip Gurthobel 7 mm 42 640 00 00

Zum Abhobeln von Gurten mit genoppten Decklagen.



Gurtspanngerät W1 100 mm 42 480 90 00

Das Gurtspanngerät W1 dient zum Spannen und Entspannen von Fördergurten. Es ermöglicht einen schnellen und einfachen Ein- und Ausbau der Gurte in Wäschereimaschinen.



Die MATO Verbindestäbe sind in Design und Materialkomposition optimal auf die MATO-Verbinder abgestimmt.

Die Wahl des richtigen Verbindestabs trägt entscheidend zur Leistungsfähigkeit der Verbindung in ihrer Anwendung bei. Alle Verbindestäbe sind ausgezeichnet gegen Verschleiß geeignet.

Für die typischen Wäschereianwendungen (z.B. in Faltmaschinen) werden die auf Gurtbreite geschnittenen Nylonstäbe mit geprägten Kerben (NYN) empfohlen. Die sind bestens geeignet bei wechselnden Gurtspannungen und schmalen Gurten

Auswahl der Verbindestabgröße

| Verbindergröße | |
|----------------|---------------|
| M51.2SW-SS-P | M61.2LSW-SS-P |
| M51.2SW-SS | M61.2LSW-SS |
| M51.2NW-SS | M61.2LNW-SS |

| Verbindestabgröße |
|-------------------|
| MK15... |
| Ø 1,5 mm |

Auswahl des Verbindestabtyps

| Verbindestabtyp | Kurzform | Verbinderstandzeit | Korrosionsbeständigkeit | Säurebeständigkeit | Temperaturbeständigkeit | Magnetismus | Flexibilität |
|--|----------|--------------------|-------------------------|--------------------|-------------------------|-------------|--------------|
|  Nyl.rundmaterial, geprägt | ...NYN | ●●●●● | ●●●●● | ●●●●● | bis 160°C | nicht | ●●●●● |
|  Edelstahl Draht, geprägt | ...WSSN | ●●●○○ | ●●●●○ | ●●●●○ | ●●●●● | schwach | ●○○○○ |
|  PEEK-Rd., geprägt | ...PEN* | ●●●●● | ●●●●● | ●●●●● | bis 240°C | nicht | ●●●●● |

mangelhaft

○○○○○

ausgezeichnet

●●●●●



NYN



WSSN



PEN

* PEEK (hochtemperaturbeständiges Polyetheretherketon)

| Gurtbreite | Stablänge (mm) | Anz. Stäbe / VPE | Bestell-Nr. |
|------------|-------------------|---------------------|-------------|
|------------|-------------------|---------------------|-------------|

Verbindestab MK15 NYN, auf Gurtbreite geschnitten
Nyloschnur mit geprägten Kerben

| | | | |
|--------|-----|-----|--------------|
| 35 mm | 32 | 100 | 42 208 03 50 |
| 38 mm | 35 | 100 | 42 208 03 80 |
| 40 mm | 37 | 100 | 42 208 04 00 |
| 48 mm | 45 | 100 | 42 208 04 80 |
| 50 mm | 47 | 100 | 42 208 05 00 |
| 57 mm | 54 | 100 | 42 208 05 70 |
| 60 mm | 57 | 100 | 42 208 06 00 |
| 63 mm | 60 | 100 | 42 208 06 30 |
| 75 mm | 72 | 100 | 42 208 07 50 |
| 83 mm | 80 | 50 | 42 208 08 30 |
| 88 mm | 85 | 50 | 42 208 08 80 |
| 100 mm | 100 | 50 | 42 208 08 80 |
| 113 mm | 110 | 50 | 42 208 11 30 |
| 120 mm | 117 | 50 | 42 208 12 00 |
| 127 mm | 124 | 50 | 42 208 12 70 |
| 140 mm | 137 | 50 | 42 208 14 00 |
| 150 mm | 147 | 50 | 42 208 15 00 |
| 300 mm | 297 | 20 | 42 208 30 00 |

Material: **Nylon verschleißfest**

- Verbindestäbe mit geprägten Kerben
- Durchmesser 1,5 mm



Verbindestab MK15 NYN, 30-Meter Rolle
Nyloschnur mit geprägten Kerben

| | | | |
|----------|------|---|--------------|
| MK15-NYN | 30 m | 1 | 42 513 01 50 |
|----------|------|---|--------------|

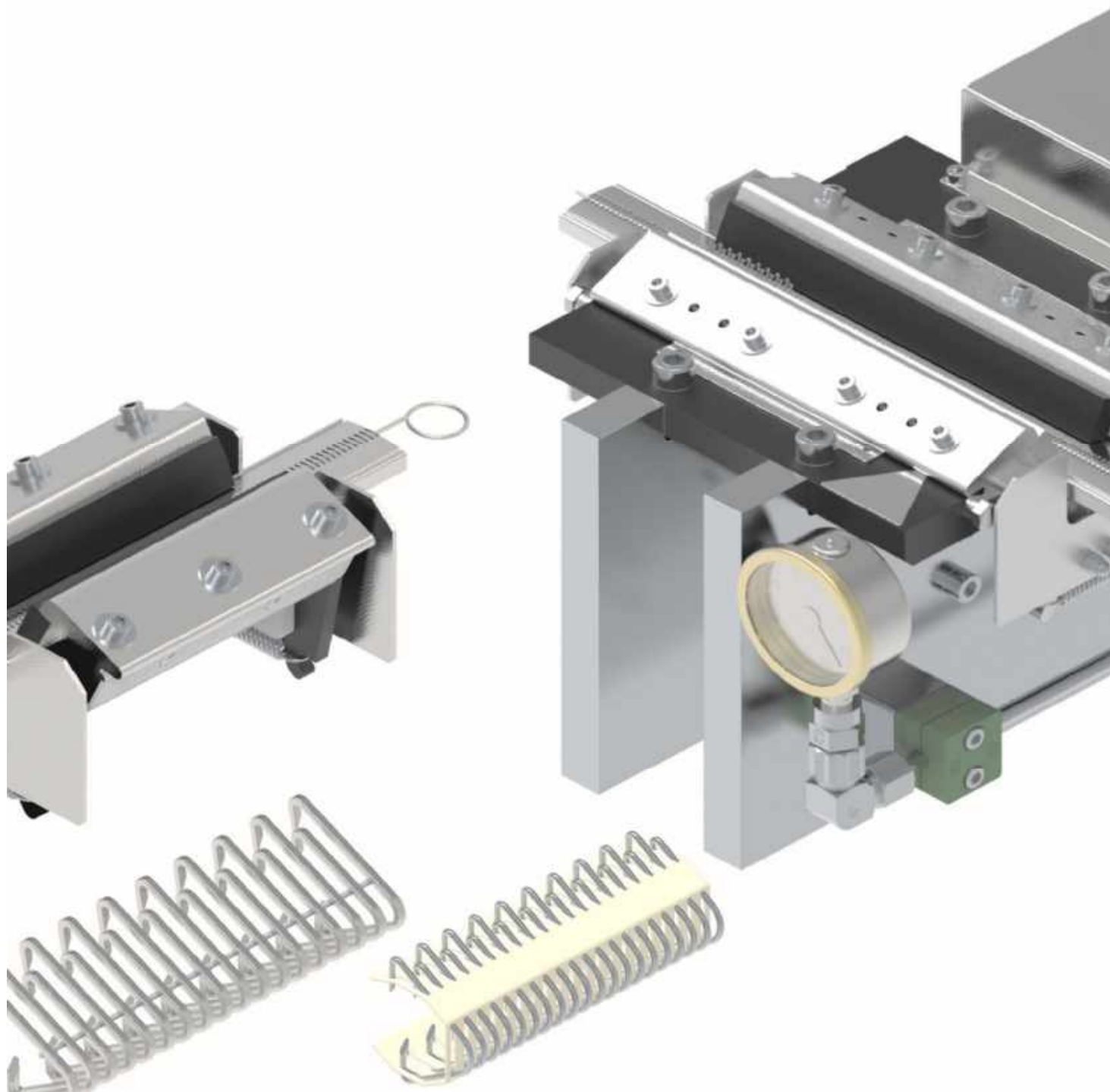
Verbindestab MK15 WSSN, 30-Meter Rolle
Stahldraht rostfrei, mit geprägten Kerben

| | | | |
|-----------|------|---|--------------|
| MK15-WSSN | 30 m | 1 | 42 508 01 50 |
|-----------|------|---|--------------|

Verbindestab MK15 PEN, 30-Meter Rolle
PEEK-Schnur, mit geprägten Kerben

| | | | |
|----------|------|---|--------------|
| MK15-PEN | 30 m | 1 | 42 516 01 50 |
|----------|------|---|--------------|

mato



Die MATO Flachdraht-Verbinderserien **M50 / M60 / M70** wurden für spezielle Anwendungen hauptsächlich in der Filterindustrie, auf Flughäfen, in der Lebensmittelindustrie, in Distributionszentren und in der Wäschereiindustrie entwickelt.

Diese Flachdrahtverbinder

- sind gut in den Gurt eingebettet
- zeigen geringen Abriebverschleiß
- haben eine minimale Geräusentwicklung
- und schonen Abstreif- bzw. Reinigungssysteme.

Flachdraht-Verbinderserie M50

Teilung 1,7 mm

Haken auf Querdraht geschweißt

Verbinder mit einem extra flachen Draht (0,65 x 0,5mm).

Diese Ausführung wird bevorzugt, wenn die Anwendung einen extrem flachen Auftrag erfordert (wenn z.B. eine sehr gute Einbettung in den Gurt und eine sehr geringe Geräusentwicklung bei gleitender Gurtoberfläche gefordert sind).

Des Weiteren kann dieser Verbinder auch in bereits vorhandene Einpressgeräte mit Teilung 1,7 mm (Abstand von Haken zu Haken) eingesetzt werden.



Flachdraht-Verbinderserie M60L

Teilung 2,54 mm

Haken auf Querdraht geschweißt

wie Serie M60, jedoch mit einem extra flachen Draht (0,9 x 0,5 mm).

Dieser Verbinder wird eingesetzt, wenn der Draht der M60-Ausführung noch zu stark aufträgt.



Flachdraht-Verbinderserie M60

Teilung 2,54 mm

Haken auf Querdraht geschweißt

Verbinder mit einem Flachdraht 0,9 x 0,7mm.

Durch den größeren Drahtquerschnitt gegenüber der M50-Ausführung hat dieser Verbinder eine deutlich höhere Zug- und Verschleißfestigkeit. Durch die Flachdrahtausführung ergibt sich ein geringer Auftrag auf dem Gurt und somit eine geringe Geräusentwicklung.

Flachdraht-Verbinderserie M70

Teilung 3,175 mm

Haken auf Querdraht geschweißt

Verbinder mit einem Flachdraht 1,2 x 1 mm.

Durch den größeren Drahtquerschnitt gegenüber der M60-Ausführung hat dieser Verbinder eine deutlich höhere Zug- und Verschleißfestigkeit.

Gleichzeitig zeichnet sich dieser Verbinder durch einen flachen Auftrag auf dem Gurt und somit durch eine geringe Geräusentwicklung aus.

Hinweis :

Speziell für die Wäschereiindustrie und die damit verbundenen Anwendungen hat MATO die Serie **M50** und **M60L** sowie die Serie **M50-Patch** und **M60-Patch** und die dazugehörigen Geräte konsequent weiterentwickelt. Sie finden diese unter der Rubrik "Wäscherei" (ab Seite 16).

Die MATO Runddraht-Verbinderserien R20, R30, R70 und R80 sind Verbinder, die je nach Anforderung in den meisten Marktsegmenten für leichte Fördergurte standardmäßig eingesetzt werden.

Die genannten Verbinderserien unterscheiden sich durch

- die Teilung (Maß von Haken zu Haken)
- die Art der Fixierung der einzelnen Drahhaken (papiergefasst oder auf Querdraht geschweißt)
- den Drahtdurchmesser (1,0 mm bis 1,4 mm)
- die geometrische Form (für die unterschiedlichen Gurtstärken von 2,0 - 9,0 mm und Mindest-Trommeldurchmesser von 50 - 150 mm)

Auf Querdraht geschweißte Verbinder haben gegenüber den papiergefassten Verbindern den Vorteil, dass bei bestimmten Gurten eine Wellenbildung vermieden wird, wodurch ein leichtes Einführen des Verbindestabes möglich ist. Zusätzlich beugt das Verschweißen auf Querdraht dem Verlust einzelner Verbinder im Einsatz vor.

Runddraht-Verbinderserie R70

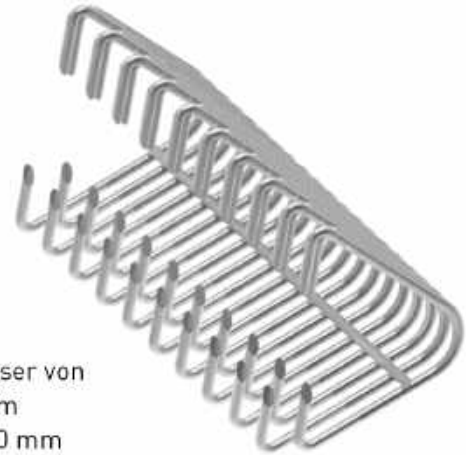
Teilung 3,175 mm,
auf Querdraht geschweißt

Die Serie hat einen Drahtdurchmesser von ca. 1,0 mm und wird im Gurtickenbereich von 2,0 - 5,0 mm eingesetzt.

Runddraht-Verbinderserie R80 / R80L

Teilung 3,67 mm
auf Querdraht geschweißt

Diese auf Querdraht geschweißten Verbinder haben einen Drahtdurchmesser von standardmäßig ca. 1,40 mm und sind im Gurtickenbereich von 3,0 - 9,0 mm einsetzbar. Die Varianten R80L haben einen Drahtdurchmesser von ca. 1,20 mm



Runddraht-Verbinderserie R20

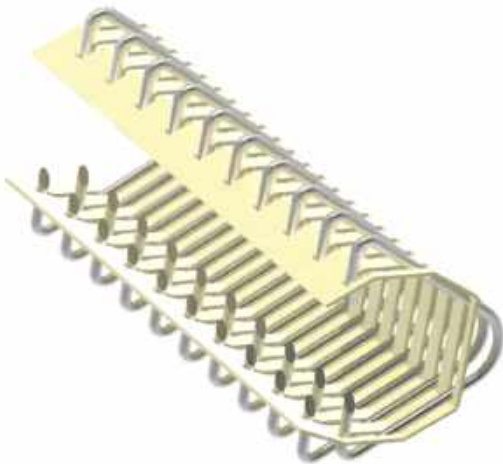
Teilung 3,175 mm,
papiergefasst

Diese Verbinder sind papiergefasst, haben einen Drahtdurchmesser von ca. 1,0 mm und sind im Gurtickenbereich von 2,0 - 4,0 mm einsetzbar. Grundsätzlich sind papiergefasste Verbinder dann zu wählen, wenn erhöhte Flexibilität erforderlich ist, wie z.B. bei balligen Trommeln oder Bändern mit Muldung.

Runddraht-Verbinderserie R30

Teilung 3,67 mm,
papiergefasst

Wie die Serie R20 ist auch diese Ausführung papiergefasst. Die Verbinder haben einen Drahtdurchmesser von standardmäßig ca. 1,40 mm und sind im Gurtickenbereich von 3,0 - 9,0 mm einsetzbar.



Falls Sie trotz der in dieser Preisliste angebotenen Vielfalt an Verbindern nicht den genau von Ihnen gewünschten finden, zögern Sie nicht uns anzusprechen. Sonderausführungen (bestimmte Zwischengrößen und Drahtabmessungen) sind auf Anfrage erhältlich.

Was brauchen Sie?

- Gurtdicke
- Trommeldurchmesser (D_{min})
- Ggf. die Teilung der Haken (falls vorhanden)

Wie gehen Sie vor?

Suchen Sie in den Tabellen nach der erforderlichen Gurtdicke und dem Mindest-Trommel-Ø.
Ist die Teilung der Haken bereits vorgegeben (z.B. durch ein vorhandenes Einpressgerät), dann wählen Sie nur aus der entsprechenden Tabelle.

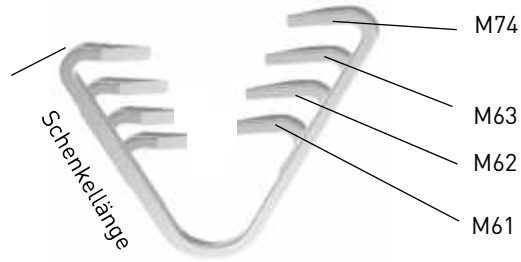
Treffen mehrere Typen zu, dann wählen Sie:

- größte Schenkellänge bei hoher Vorspannung = große Eingriffslänge.
- kleinste Drahtabmessung, wenn Wunsch nach flachem Auftrag = ruhiger Lauf.
- größte Drahtabmessung, wenn hoher Verschleiß.

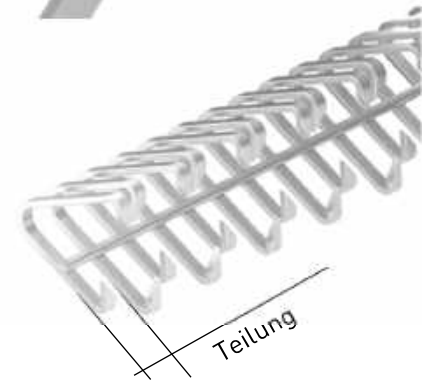
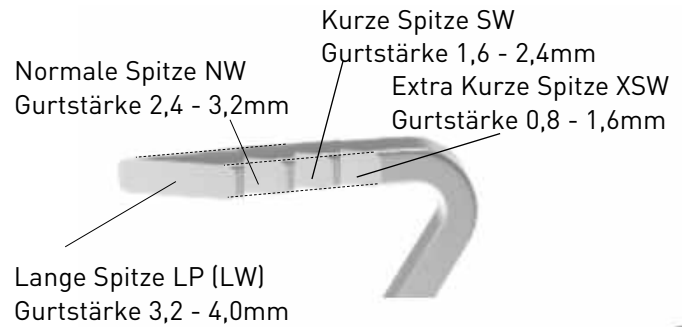
Materialauswahl

entsprechend Ihren Anforderungen siehe Auswahltabelle unten

Begriffserklärung mit Beispiel :



Die Schenkellänge ist abhängig vom Trommeldurchmesser. Je größer der Mindest-Trommeldurchmesser, desto größer ist auch die Schenkellänge. Siehe auch Bezeichnungsschlüssel Seite 29.



Auswahltabelle Verbindermaterial

| Werkstoff | Kurzform | Magnetismus | Verschleißwiderstand (Lebensdauer) | Säurebeständigkeit | Korrosionsbeständigkeit | Verfügbare Systeme |
|------------------------|----------|-------------|------------------------------------|--------------------|-------------------------|-----------------------------------|
| Stahl verzinkt | G | stark | ●●●●○ | ●○○○○ | ●●●○○ | R20, R30 |
| Spezialstahl | C | stark | ●●●●○ | ●○○○○ | ○○○○○ | R80 |
| Stahl rostfrei, 1.4404 | SS | schwach | ●●●●○ | ●●●●○ | ●●●●● | M50, M60, M70, R20, R30, R70, R80 |
| Hastelloy C4 | HA | nicht | ●●●●○ | ●●●●● | ●●●●● | auf Anfrage |
| | | mangelhaft | ○○○○○ | | ausgezeichnet | ●●●●● |

Teilung 1,7mm

| Min. Trommel-Ø | Drahtabmessungen | | Verbindestab Ø mm (Type) | Gurtstärke | | | | | | | |
|----------------|------------------|---------------|-----------------------------|------------|-------|---------|-------|---------|------|-------|-------|
| | mm | inch | | ab 1/32" | 1/16" | 5/64" | 3/32" | 7/64" | 1/8" | 9/64" | 5/32" |
| 30mm | 0,65 x 0,5 | 0,026 x 0,020 | 1,5 (MK15) | | | M51.2SW | | | | | |
| 1 1/8" | 0,65 x 0,5 | 0,026 x 0,020 | 1,5 (MK15) | | | | | M51.2NW | | | |

Teilung 2,54mm

| Min. Trommel-Ø | Drahtabmessungen | | Verbindestab Ø mm (Type) | Gurtstärke | | | | | | | |
|----------------|------------------|---------------|-----------------------------|------------|---------|----------|-------|-----------|------|-------|-------|
| | mm | inch | | ab 1/32" | 1/16" | 5/64" | 3/32" | 7/64" | 1/8" | 9/64" | 5/32" |
| 25mm 1" | 0,9 x 0,5 | 0,035 x 0,020 | 1,2(MK12) | | M61LXSW | | | | | | |
| | 0,9 x 0,7 | 0,035 x 0,028 | 1,2(MK12) | | M61XSW | | | | | | |
| | 0,9 x 0,5 | 0,035 x 0,020 | 1,5 (MK15) | | | M61LSW | | | | | |
| 30mm 1 1/8" | 0,9 x 0,7 | 0,035 x 0,028 | 1,5 (MK15) | | | M61SW | | | | | |
| | 0,9 x 0,5 | 0,035 x 0,020 | 1,5 (MK15) | | | M61.2LSW | | | | | |
| 50mm 2" | 0,9 x 0,5 | 0,035 x 0,020 | 1,5 (MK15) | | | | | | | | |
| | 0,9 x 0,7 | 0,035 x 0,028 | 1,2(MK12) | | M62LXSW | | | | | | |
| | 0,9 x 0,7 | 0,035 x 0,028 | 1,2(MK12) | | M62XSW | | | | | | |
| | 0,9 x 0,5 | 0,035 x 0,020 | 1,5 (MK15) | | | M62LSW | | | | | |
| | 0,9 x 0,7 | 0,035 x 0,028 | 1,5 (MK15) | | | M62SW | | | | | |
| | 0,9 x 0,5 | 0,035 x 0,020 | 1,8 (MK18) | | | | | M62LNW | | | |
| | 0,9 x 0,7 | 0,035 x 0,028 | 1,8 (MK18) | | | | | M62NW | | | |
| 60mm 2 1/4" | 0,9 x 0,7 | 0,035 x 0,028 | 1,8 (MK18) | | | | | | | M62LW | |
| | 0,9 x 0,5 | 0,035 x 0,020 | 1,5 (MK15) | | | | | M62.5 LNW | | | |
| 75mm 3" | 0,9 x 0,7 | 0,035 x 0,028 | 1,5 (MK15) | | | M63SW | | | | | |
| | 0,9 x 0,7 | 0,035 x 0,028 | 1,8 (MK18) | | | | | M63NW | | | |
| | 0,9 x 0,7 | 0,035 x 0,028 | 1,8 (MK18) | | | | | | | M63LW | |



Papiergefasst



Querdraht

M 6 1 L X S W

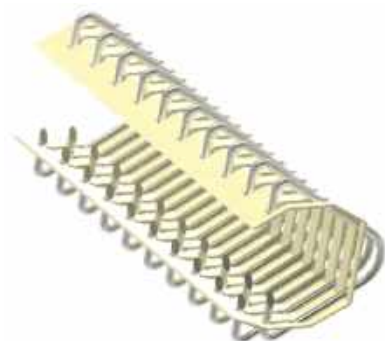


Teilung 3,175mm

| Min. Trommel-Ø | Drahtabmessungen | | Verbindestab Ø mm (Type) | Gurtstärke | | | | | | | |
|----------------|------------------|---------------|-----------------------------|------------|--------|-------|--------|------|-------|-------|--------|
| | mm | inch | | 5/64" | 1/8" | 5/32" | 3/16" | 1/4" | 9/32" | 5/16" | 11/32" |
| | | | | 2mm | 3mm | 4mm | 5mm | 6mm | 7mm | 8mm | 9mm |
| 50mm 2" | Ø 1,0 | Ø 0,040 | 1,8 (MK18) | R22SP | | | | | | | |
| | Ø 1,0 | Ø 0,040 | 1,8 (MK18) | R72LSW | | | | | | | |
| | Ø 1,0 | Ø 0,040 | 2,0 (MK20) | | R22NP | | | | | | |
| | Ø 1,0 | Ø 0,040 | 2,0 (MK20) | | R72LNW | | | | | | |
| 75mm 3" | Ø 1,0 | Ø 0,040 | 1,8 (MK18) | R23SP | | | | | | | |
| | Ø 1,0 | Ø 0,040 | 1,8 (MK18) | R73LSW | | | | | | | |
| | Ø 1,0 | Ø 0,040 | 2,0 (MK20) | | R23NP | | | | | | |
| | Ø 1,0 | Ø 0,040 | 2,0 (MK20) | | R73LNW | | | | | | |
| | Ø 1,0 | Ø 0,040 | 2,0 (MK20) | | | | R73LLW | | | | |
| 100mm 4" | 1,2 x 1,0 | 0,048 x 0,040 | 1,5 (MK15) | M74XSW | | | | | | | |
| | 1,2 x 1,0 | 0,048 x 0,040 | 1,8 (MK18) | | M74SW | | | | | | |
| | 1,2 x 1,0 | 0,048 x 0,040 | 2,0 (MK20) | | | M74NW | | | | | |
| | 1,2 x 1,0 | 0,048 x 0,041 | 2,0 (MK20) | | | M74LW | | | | | |

Teilung 3,67mm

| Min. Trommel-Ø | Drahtabmessungen | | Verbindestab Ø mm (Type) | Gurtstärke | | | | | | | |
|----------------|------------------|-----------------|-----------------------------|------------|------------|------------|-------|------|-------|-------|--------|
| | mm | inch | | 5/64" | 1/8" | 5/32" | 3/16" | 1/4" | 9/32" | 5/16" | 11/32" |
| | | | | 2mm | 3mm | 4mm | 5mm | 6mm | 7mm | 8mm | 9mm |
| 50mm 2" | Ø 1,4 | Ø 0,055 | 2,0 (MK20) | | R32 | | | | | | |
| | Ø 1,4/Ø 1,2 | Ø 0,055 / 0,048 | 2,0 (MK20) | | R82 / R82L | | | | | | |
| 75mm 3" | Ø 1,4 | Ø 0,055 | 2,5 (MK25) | | | R33 | | | | | |
| | Ø 1,4/Ø 1,2 | Ø 0,055 / 0,048 | 2,5 (MK25) | | | R83 / R83L | | | | | |
| 100mm 4" | Ø 1,4 | Ø 0,055 | 3,0 (MK30) | | | | R34 | | | | |
| | Ø 1,4 | Ø 0,055 | 3,0 (MK30) | | | | R84 | | | | |
| 125mm 4" | Ø 1,4 | Ø 0,055 | 3,5 (MK35) | | | | | R35 | | | |
| | Ø 1,4 | Ø 0,055 | 3,5 (MK35) | | | | | R85 | | | |
| 150mm 6" | Ø 1,4 | Ø 0,055 | 4,0 (MK40) | | | | | | | R36 | |
| | Ø 1,4 | Ø 0,055 | 4,0 (MK40) | | | | | | | R86 | |



Papiergefasst



Querdraht

| Bezeichnung | Gurtdicke | Min. Trommel-Ø | Bestell-Nr. |
|-------------|-----------|----------------|-------------|
|-------------|-----------|----------------|-------------|

Edelstahl 1.4404 (SS), Streifenlänge 300 mm
Schachtelinhalt : 12 Streifen

| | | | |
|---------|------------|-------|--------------|
| M51.2SW | 1,6-2,4 mm | 30 mm | 42 704 25 51 |
| M51.2NW | 2,4-3,2 mm | 30 mm | 42 704 25 52 |



- Material: **Edelstahl 1.4404 (SS)**
- Gurtdicke: 1,6 - 3,2 mm
- Teilung: 1,7 mm
- Drahtabmessungen: 0,65 x 0,5 mm

- Verbinder auf Querdraht geschweißt
- Schachtelinhalt ohne Verbindestab

Flachdrahtverbinder M60

Standardausführung, Teilung 2,54 mm, auf Querdraht geschweißt

Edelstahl 1.4404 (SS), Streifenlänge 300 mm
Schachtelinhalt : 12 Streifen

| | | | |
|--------|------------|-------|--------------|
| M61XSW | 0,8-1,6 mm | 25 mm | 42 704 26 17 |
| M61SW | 1,6-2,4 mm | 25 mm | 42 704 26 14 |
| M62XSW | 0,8-1,6 mm | 50 mm | 42 704 26 27 |
| M62SW | 1,6-2,4 mm | 50 mm | 42 704 26 24 |
| M62NW | 2,4-3,2 mm | 50 mm | 42 704 26 25 |
| M62LW | 3,2-4,0 mm | 50 mm | 42 704 26 26 |
| M63SW | 1,6-2,4 mm | 75 mm | 42 704 26 34 |
| M63NW | 2,4-3,2 mm | 75 mm | 42 704 26 35 |
| M63LW | 3,2-4,0 mm | 75 mm | 42 704 26 36 |



- Material: **Edelstahl 1.4404 (SS)**
- Gurtdicke: 0,8 - 4,0 mm
- Teilung: 2,54 mm
- Drahtabmessungen: 0,9 x 0,7 mm

- Verbinder auf Querdraht geschweißt
- Schachtelinhalt ohne Verbindestab

Edelstahl 1.4404 (SS), Streifenlänge 600 mm
Schachtelinhalt : 10 Streifen

| | | | |
|--------|------------|-------|--------------|
| M61XSW | 0,8-1,6 mm | 25 mm | 42 704 56 17 |
| M61SW | 1,6-2,4 mm | 25 mm | 42 704 56 14 |
| M62XSW | 0,8-1,6 mm | 50 mm | 42 704 56 27 |
| M62SW | 1,6-2,4 mm | 50 mm | 42 704 56 24 |
| M62NW | 2,4-3,2 mm | 50 mm | 42 704 56 25 |
| M62LW | 3,2-4,0 mm | 50 mm | 42 704 56 26 |
| M63SW | 1,6-2,4 mm | 75 mm | 42 704 56 34 |
| M63NW | 2,4-3,2 mm | 75 mm | 42 704 56 35 |
| M63LW | 3,2-4,0 mm | 75 mm | 42 704 56 36 |

| Bezeichnung | Gurtdicke (mm) | Min. Trommel-Ø | Bestell-Nr. |
|-------------|----------------|----------------|-------------|
|-------------|----------------|----------------|-------------|

Edelstahl 1.4404 (SS), Streifenlänge 300 mm

Schachtelinhalt : 12 Streifen

| | | | |
|----------|------------|-------|--------------|
| M61LXSW | 0,8-1,6 mm | 25 mm | 42 714 26 17 |
| M61LSW | 1,6-2,4 mm | 25 mm | 42 714 26 14 |
| M61.2LSW | 1,6-2,4 mm | 30 mm | 42 714 26 51 |
| M61.2LNW | 2,4-3,2 mm | 30 mm | 42 714 26 52 |
| M62LXSW | 0,8-1,6 mm | 50 mm | 42 714 26 27 |
| M62LSW | 1,6-2,4 mm | 50 mm | 42 714 26 24 |
| M62LNW | 2,4-3,2 mm | 50 mm | 42 714 26 25 |
| M62.5LNW | 2,4-3,2 mm | 60 mm | 42 714 26 72 |



Edelstahl 1.4404 (SS), Streifenlänge 600 mm

Schachtelinhalt : 10 Streifen

| | | | |
|----------|------------|-------|--------------|
| M61LXSW | 0,8-1,6 mm | 25 mm | 42 714 56 17 |
| M61LSW | 1,6-2,4 mm | 25 mm | 42 714 56 14 |
| M61.2LSW | 1,6-2,4 mm | 30 mm | 42 714 56 51 |
| M61.2LNW | 2,4-3,2 mm | 30 mm | 42 714 56 52 |
| M62LXSW | 0,8-1,6 mm | 50 mm | 42 714 56 27 |
| M62LSW | 1,6-2,4 mm | 50 mm | 42 714 56 24 |
| M62LNW | 2,4-3,2 mm | 50 mm | 42 714 56 25 |
| M62.5LNW | 2,4-3,2 mm | 60 mm | 42 714 56 72 |

- Material: **Edelstahl 1.4404 (SS)**
- Gurtdicke: 0,8 - 4,0 mm
- Teilung: 2,54 mm
- Drahtabmessungen: 0,9 x 0,5 mm
- Verbinder auf Querdraht geschweißt
- Schachtelinhalt ohne Verbindestab

Edelstahl 1.4404 (SS), Streifenlänge 1200 mm

Schachtelinhalt : 10 Streifen

| | | | |
|----------|------------|-------|--------------|
| M61.2LSW | 1,6-2,4 mm | 30 mm | 42 714 86 51 |
| M61.2LNW | 2,4-3,2 mm | 30 mm | 42 714 86 52 |
| M62.5LNW | 2,4-3,2 mm | 60 mm | 42 714 86 72 |

Edelstahl 1.4404 (SS), Streifenlänge 1500 mm

Schachtelinhalt : 10 Streifen

| | | | |
|----------|------------|-------|--------------|
| M61.2LSW | 1,6-2,4 mm | 30 mm | 42 714 36 51 |
| M61.2LNW | 2,4-3,2 mm | 30 mm | 42 714 36 52 |
| M62.5LNW | 2,4-3,2 mm | 60 mm | 42 714 36 72 |



Flachdrahtverbinder M70

Teilung 3,175 mm, auf Querdraht geschweißt

Edelstahl 1.4404 (SS), Streifenlänge 300 mm

Schachtelinhalt : 12 Streifen

| | | | |
|--------|------------|--------|--------------|
| M74XSW | 2,0-3,0 mm | 100 mm | 42 754 27 90 |
| M74SW | 3,0-4,0 mm | 100 mm | 42 754 27 91 |
| M74NW | 4,0-5,0 mm | 100 mm | 42 754 27 92 |
| M74LW | 4,5-5,5 mm | 100 mm | 42 754 27 93 |

- Material: **Edelstahl 1.4404 (SS)**
- Gurtdicke: 2,0 - 5,5 mm
- Teilung: 3,175 mm
- Drahtabmessungen: 1,2 x 1,0 mm

Edelstahl 1.4404 (SS), Streifenlänge 600 mm

Schachtelinhalt : 10 Streifen

| | | | |
|--------|------------|--------|--------------|
| M74XSW | 2,0-3,0 mm | 100 mm | 42 754 57 90 |
| M74SW | 3,0-4,0 mm | 100 mm | 42 754 57 91 |
| M74NW | 4,0-5,0 mm | 100 mm | 42 754 57 92 |
| M74LW | 4,5-5,5 mm | 100 mm | 42 754 57 93 |

- Verbinder auf Querdraht geschweißt
- Schachtelinhalt ohne Verbindestab

Flachdrahtverbinder M70

Standardausführung, Teilung 3,175 mm, auf Querdraht geschweißt

| Bezeichnung | Gurtdicke (mm) | Min. Trommel-Ø | Bestell-Nr. |
|-------------|----------------|----------------|-------------|
|-------------|----------------|----------------|-------------|

Edelstahl 1.4404 (SS), Streifenlänge 1200 mm

Schachtelinhalt : 10 Streifen

| | | | |
|--------|------------|--------|--------------|
| M74XSW | 2,0-3,0 mm | 100 mm | 42 754 87 90 |
| M74SW | 3,0-4,0 mm | 100 mm | 42 754 87 91 |
| M74NW | 4,0-5,0 mm | 100 mm | 42 754 87 92 |

Edelstahl 1.4404 (SS), Streifenlänge 1500 mm

Schachtelinhalt : 10 Streifen

| | | | |
|--------|------------|--------|--------------|
| M74XSW | 2,0-3,0 mm | 100 mm | 42 754 37 90 |
| M74SW | 3,0-4,0 mm | 100 mm | 42 754 37 91 |
| M74NW | 4,0-5,0 mm | 100 mm | 42 754 37 92 |



- Material: **Edelstahl 1.4404 (SS)**
- Gurtdicke: 2,0 - 5,0 mm
- Teilung: 3,175 mm
- Drahtabmessungen: 1,2 x 1,0 mm

- Verbinder auf Querdraht geschweißt

Runddrahtverbinder R70

Standardausführung, Teilung 3,175 mm, auf Querdraht geschweißt

| Edelstahl 1.4404 (SS), Streifenlänge 300 mm | | | |
|--|--|--|--|
|--|--|--|--|

Schachtelinhalt : 12 Streifen

| | | | |
|--------|------------|-------|--------------|
| R72LSW | 2,0-3,0 mm | 50 mm | 42 774 17 21 |
| R72LNW | 3,0-4,0 mm | 50 mm | 42 774 17 22 |
| R73LSW | 2,0-3,0 mm | 75 mm | 42 774 27 31 |
| R73LNW | 3,0-4,0 mm | 75 mm | 42 774 27 32 |
| R73LLW | 4,0-5,0 mm | 75 mm | 42 774 27 33 |

| Edelstahl 1.4404 (SS), Streifenlänge 600 mm | | | |
|--|--|--|--|
|--|--|--|--|

Schachtelinhalt : 10 Streifen

| | | | |
|--------|------------|-------|--------------|
| R72LSW | 2,0-3,0 mm | 50 mm | 42 774 57 21 |
| R72LNW | 3,0-4,0 mm | 50 mm | 42 774 57 22 |
| R73LSW | 2,0-3,0 mm | 75 mm | 42 774 57 31 |
| R73LNW | 3,0-4,0 mm | 75 mm | 42 774 57 32 |
| R73LLW | 4,0-5,0 mm | 75 mm | 42 774 57 33 |

| Edelstahl 1.4404 (SS), Streifenlänge 1200 mm | | | |
|---|--|--|--|
|---|--|--|--|

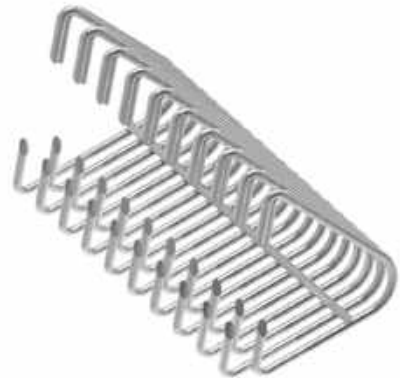
Schachtelinhalt : 10 Streifen

| | | | |
|--------|------------|-------|--------------|
| R72LSW | 2,0-3,0 mm | 50 mm | 42 774 87 21 |
| R72LNW | 3,0-4,0 mm | 50 mm | 42 774 87 22 |
| R73LSW | 2,0-3,0 mm | 75 mm | 42 714 07 34 |
| R73LNW | 3,0-4,0 mm | 75 mm | 42 774 07 32 |
| R73LLW | 4,0-5,0 mm | 75 mm | 42 774 07 33 |

| Edelstahl 1.4404 (SS), Streifenlänge 1500 mm | | | |
|---|--|--|--|
|---|--|--|--|

Schachtelinhalt : 10 Streifen

| | | | |
|--------|------------|-------|--------------|
| R72LSW | 2,0-3,0 mm | 50 mm | 42 774 37 21 |
| R72LNW | 3,0-4,0 mm | 50 mm | 42 774 37 22 |
| R73LSW | 2,0-3,0 mm | 75 mm | 42 774 37 34 |
| R73LNW | 3,0-4,0 mm | 75 mm | 42 774 37 32 |
| R73LLW | 4,0-5,0 mm | 75 mm | 42 774 37 33 |



- Material: **Edelstahl 1.4404 (SS)**
- Gurtdicke: 2,0 - 5,0 mm
- Teilung: 3,175 mm
- R72 = abgeflachter Runddraht 0,9x1,05mm
- R73 = abgeflachter Runddraht 0,9x1,05mm

- Verbinder auf Querdraht geschweißt
- Schachtelinhalt ohne Verbindestab

Die passenden Verbindestäbe finden Sie auf Seite 45 - 46

Bezeichnung Gurtstärke (mm) Min. Trommel-Ø Bestell-Nr.

Edelstahl 1.4404 (SS), Streifenlänge 300 mm
 Schachtelinhalt : 12 Streifen Streifenlänge 300 mm

| | | | |
|------|------------|--------|--------------|
| R82L | 3,0-4,0 mm | 50 mm | 42 715 18 22 |
| R82 | 3,0-4,0 mm | 50 mm | 42 704 18 22 |
| R83L | 4,0-5,0 mm | 75 mm | 42 715 18 32 |
| R83 | 4,0-5,0 mm | 75 mm | 42 704 18 32 |
| R84 | 5,0-6,0 mm | 100 mm | 42 704 18 42 |
| R85 | 6,0-8,0 mm | 125 mm | 42 704 18 52 |
| R86 | 8,0-9,0 mm | 150 mm | 42 704 18 62 |

Edelstahl 1.4404 (SS), Streifenlänge 600 mm
 Schachtelinhalt : 10 Streifen

| | | | |
|------|------------|--------|--------------|
| R82L | 3,0-4,0 mm | 50 mm | 42 714 58 22 |
| R82 | 3,0-4,0 mm | 50 mm | 42 704 58 29 |
| R83L | 4,0-5,0 mm | 75 mm | 42 714 58 32 |
| R83 | 4,0-5,0 mm | 75 mm | 42 704 58 32 |
| R84 | 5,0-6,0 mm | 100 mm | 42 704 58 42 |
| R85 | 6,0-8,0 mm | 125 mm | 42 704 58 52 |
| R86 | 8,0-9,0 mm | 150 mm | 42 704 58 62 |

Spezialstahl (C), Streifenlänge 300 mm
 Schachtelinhalt : 12 Streifen

| | | | |
|-----|------------|--------|--------------|
| R82 | 3,0-4,0 mm | 50 mm | 42 707 18 22 |
| R83 | 4,0-5,0 mm | 75 mm | 42 707 18 32 |
| R84 | 5,0-6,0 mm | 100 mm | 42 707 18 42 |
| R85 | 6,0-8,0 mm | 125 mm | 42 707 18 52 |
| R86 | 8,0-9,0 mm | 150 mm | 42 707 18 62 |

Spezialstahl (C), Streifenlänge 600 mm
 Schachtelinhalt : 10 Streifen

| | | | |
|-----|------------|--------|--------------|
| R82 | 3,0-4,0 mm | 50 mm | 42 707 58 22 |
| R83 | 4,0-5,0 mm | 75 mm | 42 707 58 32 |
| R84 | 5,0-6,0 mm | 100 mm | 42 707 58 42 |
| R85 | 6,0-8,0 mm | 125 mm | 42 707 58 52 |
| R86 | 8,0-9,0 mm | 150 mm | 42 707 58 62 |



- Material: **Edelstahl 1.4404 (SS)**
- Gurtstärke: 3,0 - 9,0 mm
- Teilung: 3,67 mm
- Drahtdurchmesser: 1,4 mm
(bei Ausführung "L" ca.1,2 mm)

- Verbinder auf Querdraht geschweißt
- Schachtelinhalt ohne Verbindestab



- Material: **Spezialstahl**
- Gurtstärke: 3,0 - 9,0 mm
- Teilung: 3,67 mm
- Drahtdurchmesser: 1,4 mm

- Verbinder auf Querdraht geschweißt
- Schachtelinhalt ohne Verbindestab

| Bezeichnung | Gurtdicke (mm) | Min. Trommel-Ø | Bestell-Nr. |
|--|----------------|----------------|-------------|
| Edelstahl 1.4404 (SS), Streifenlänge 300 mm | | | |
| Schachtelinhalt : 12 Streifen | | | |

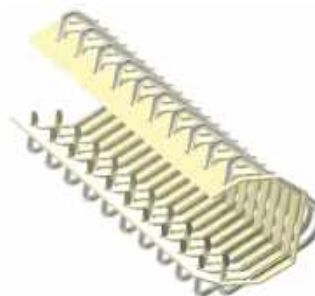
| | | | |
|-------|------------|-------|--------------|
| R22SP | 2,0-3,0 mm | 50 mm | 42 104 22 21 |
| R22NP | 3,0-4,0 mm | 50 mm | 42 104 22 22 |
| R23SP | 2,0-3,0 mm | 75 mm | 42 104 22 31 |
| R23NP | 3,0-4,0 mm | 75 mm | 42 104 22 32 |



- Material: **Edelstahl 1.4404 (SS)**
- Gurtdicke: 2,0 - 4,0 mm
- Teilung: 3,175 mm
- Drahtdurchmesser: 1,0 mm
- Verbinder in Papier gefasst
- Schachtelinhalt ohne Verbindestab

| | | | |
|--|--|--|--|
| Stahl, galvanisiert (G), Streifenlänge 300 mm | | | |
| Schachtelinhalt : 12 Streifen | | | |

| | | | |
|--------|------------|-------|--------------|
| R22 SP | 2,0-3,0 mm | 50 mm | 42 101 22 21 |
| R22 NP | 3,0-4,0 mm | 50 mm | 42 101 22 22 |
| R23 SP | 2,0-3,0 mm | 75 mm | 42 101 22 31 |
| R23 NP | 3,0-4,0 mm | 75 mm | 42 101 22 32 |

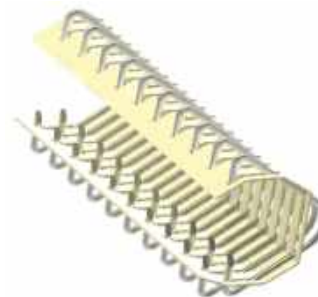


- Material: **Stahl galvanisiert**
- Gurtdicke: 2,0 - 4,0 mm
- Teilung: 3,175 mm
- Drahtdurchmesser: 1,0 mm
- Verbinder in Papier gefasst
- Schachtelinhalt ohne Verbindestab

| Bezeichnung | Gurtdicke (mm) | Min. Trommel-Ø | Bestell-Nr. |
|-------------|----------------|----------------|-------------|
|-------------|----------------|----------------|-------------|

Edelstahl 1.4404 (SS), Streifenlänge 300 mm
Schachtelinhalt : 12 Streifen

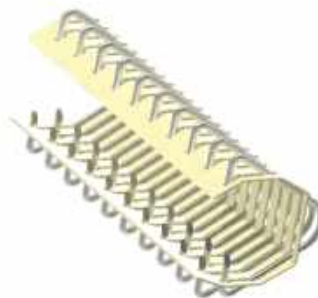
| | | | |
|-----|------------|--------|--------------|
| R32 | 3,0-4,0 mm | 50 mm | 42 104 13 22 |
| R33 | 4,0-5,0 mm | 75 mm | 42 104 13 32 |
| R34 | 5,0-6,0 mm | 100 mm | 42 104 13 42 |
| R35 | 6,0-8,0 mm | 125 mm | 42 104 13 52 |
| R36 | 8,0-9,0 mm | 150 mm | 42 104 13 62 |



- Material: **Edelstahl 1.4404 (SS)**
- Gurtdicke: 3,0 - 9,0 mm
- Teilung: 3,67 mm
- Drahtdurchmesser: 1,4 mm
- Verbinder in Papier gefasst
- Schachtelinhalt ohne Verbindestab

Stahl, galvanisiert (G), Streifenlänge 300 mm
Schachtelinhalt : 12 Streifen

| | | | |
|-----|------------|--------|--------------|
| R32 | 3,0-4,0 mm | 50 mm | 42 101 13 22 |
| R33 | 4,0-5,0 mm | 75 mm | 42 101 13 32 |
| R34 | 5,0-6,0 mm | 100 mm | 42 101 13 42 |
| R35 | 6,0-8,0 mm | 125 mm | 42 101 13 52 |
| R36 | 8,0-9,0 mm | 150 mm | 42 101 13 62 |



- Material: **Stahl galvanisiert**
- Gurtdicke: 3,0 - 9,0 mm
- Teilung: 3,67 mm
- Drahtdurchmesser: 1,4 mm
- Verbinder in Papier gefasst
- Schachtelinhalt ohne Verbindestab

Bezeichnung Teilung Bestell-Nr.
(mm)

Verbindezange MZ
mit fest installiertem Hakenaufnahmekamm

Die Verbindezange MZ 50 bzw. MZ 60 ist ein einfaches Gerät zum ortsunabhängigen Installieren der MATO-Verbinder.
Auch Gurte über 60 mm Breite können durch mehrmaliges Ansetzen installiert werden.

MZ 50 1.7 42 050 51 51

(Max. Pressbreite 60 mm)

MZ 60 2.54 42 050 61 63

(Max. Pressbreite 60 mm)



Einpressgerät MATOLEVER
mit fest installiertem Hakenaufnahmekamm

Der MATOLEVER 50 bzw. 60 wird für ortsunabhängige Installationen der MATO-Verbinder mit Teilungen 1,7 und 2,54 mm eingesetzt.
Da das Gerät schraubstockunabhängig betreibbar ist, wird eine einfache Einbringung der Verbindung direkt an entsprechenden Maschinen in der Großwäscherei ermöglicht.

MATOLEVER 50 1.7 42 480 86 50

(Max. Gurtbreite 60 mm)

MATOLEVER 60 2.54 42 480 86 60

(Max. Gurtbreite 60 mm)

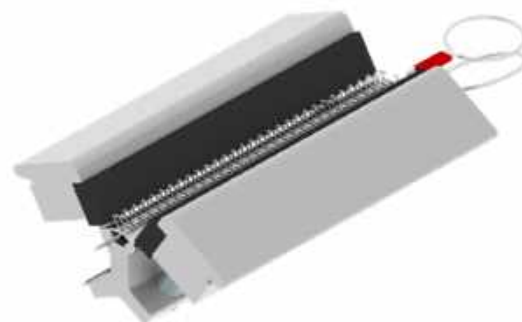


| Bezeichnung | Aufnahme / Pressbreite | Teilung (mm) | Bestell-Nr. |
|-------------|------------------------|--------------|-------------|
|-------------|------------------------|--------------|-------------|

Eco-Schraubstockapparat MA mit fest installiertem Hakenaufnahmekeamm

Der Schraubstockapparat MA ist ein einfaches und preiswertes Gerät, dass in den Breiten 150 und 200 mm eingesetzt wird. Jede Teilung erfordert ein separates Gerät, da der Hakenaufnahmekeamm fest eingebaut ist.

| | | | |
|-------------|--------|-------|--------------|
| MA50-150 | 150 mm | 1.7 | 42 150 50 51 |
| MA60-150 | 150 mm | 2.54 | 42 150 61 63 |
| MA60-200 | 200 mm | 2.54 | 42 200 61 63 |
| MA20/70-150 | 150 mm | 3.175 | 42 150 20 70 |
| MA20/70-200 | 200 mm | 3.175 | 42 200 20 70 |
| MA30/80-150 | 150 mm | 3.67 | 42 150 30 80 |
| MA30/80-200 | 200 mm | 3.67 | 42 200 30 80 |



Profi-Schraubstockapparat MATOVICE ohne Hakenaufnahmekeamm (Universalkamm UNICOMB)

Durch den Schraubstockapparat MATOVICE wird das Einpressen der Verbinder perfektioniert. Die spezielle Konstruktion ermöglicht einen optimalen Druck und ein gleichmäßiges Einbringen der Haken in den Gurt, was letztendlich zu maximalen Haltekräften führt.

Werden unterschiedliche Hakenteilungen benötigt, kann der Hakenaufnahmekeamm (nicht inklusive) einfach ausgetauscht werden. Für diesen Schraubstockapparat sind alle Hakenaufnahmekeamme UNICOMB einsetzbar.

MATOVICE 120
(Max. Pressbreite 120 mm) 42 120 00 00



Hakenaufnahmekeamm UNICOMB VH für Profi-Schraubstockapparate Aufnahmebreite 300 mm

Der Hakenaufnahmekeamm ist so ausgeführt, dass er mit einem Einpressapparat MATOVICE und/oder allen hydraulischen Einpressmaschinen eingesetzt werden kann. Der Austausch erfolgt ohne Werkzeug. Breitere Gurte können problemlos durch mehrmaliges Ansetzen bearbeitet werden.

| | | |
|----------------------|-------|--------------|
| UNICOMB 50-300VH | 1.7 | 42 480 11 80 |
| UNICOMB 60-300VH | 2.54 | 42 480 11 50 |
| UNICOMB 20/70-300VH | 3.175 | 42 480 11 30 |
| UNICOMB 30/80-300VH | 3.67 | 42 480 11 10 |
| UNICOMB 35/85-300VH | 3.67 | 42 480 11 20 |
| UNICOMB D71-300VH | 4 | 42 480 10 60 |
| UNICOMB D72/73-300VH | 4 | 42 480 10 70 |



Hinweis :

UNICOMB 30/80 für Verbinder R32, R33, R34, R82, R83, R84

UNICOMB 35/85 für Verbinder R35, R36, R85, R86

UNICOMB D71 und D72/73 für Verbinder D71, D72, D73

| Bezeichnung | Aufnahme / Pressbreite | Teilung (mm) | Bestell-Nr. |
|-------------|------------------------|--------------|-------------|
|-------------|------------------------|--------------|-------------|

Einpressgerät MATOROLL ohne Hakenaufnahmekeamm (UNICOMB)

Die Haken werden durch schrittweises "Einrollen" in den Gurt eingepresst. Mit diesem Gerät können alle Gurtbreiten problemlos durch ggf. mehrmaliges "Ansetzen" bearbeitet werden. Das Einpressgerät MATOROLL ist das Basisgerät für das Baukastensystem. Zum Einpressen von Verbinderstreifen wird noch ein Hakenaufnahmekeamm UNICOMB mit

| | | | |
|--|--|--|--------------|
| MATOROLL 600 | | | 42 280 20 00 |
| 600mm | | | |
| MATOROLL 1000 | | | 42 280 50 00 |
| 1000mm | | | |
| MATOROLL 1500 | | | 42 280 00 00 |
| 1500mm | | | |
| Zusatzrollen für MATOROLL | | | 42 280 00 10 |
| (Für Drahhaken mit kurzer Schenkellänge. Durchm. 90mm, Höhe 12mm, VPE 2 Stk) | | | |



Hakenaufnahmekeamm UNICOMB RH für Einpressgerät MATOROLL

Alle Hakenaufnahmekeämme UNICOMB RH und Einpressgeräte MATOROLL sind beliebig miteinander kombinierbar und können auch für den Profi-Schraubstockapparat MATOVICE 120 (S. 41) verwendet werden.

| Aufnahmebreite 600 mm | | | |
|-----------------------|-------|--|--------------|
| UNICOMB 50-600RH | 1,7 | | 42 480 21 80 |
| UNICOMB 60-600RH | 2,54 | | 42 480 21 50 |
| UNICOMB 20/70-600RH | 3,175 | | 42 480 21 30 |
| UNICOMB 30/80-600RH | 3,67 | | 42 480 21 10 |
| UNICOMB 35/85-600RH | 3,67 | | 42 480 21 20 |
| UNICOMB D71-600RH | 4 | | 42 480 30 60 |
| UNICOMB D72/73-600RH | 4 | | 42 480 30 70 |

| Aufnahmebreite 1000 mm | | | |
|------------------------|-------|--|--------------|
| UNICOMB 50-1000RH | 1,7 | | 42 480 41 80 |
| UNICOMB 60-1000RH | 2,54 | | 42 480 41 50 |
| UNICOMB 20/70-1000RH | 3,175 | | 42 480 41 30 |
| UNICOMB 30/80-1000RH | 3,67 | | 42 480 41 10 |
| UNICOMB 35/85-1000RH | 3,67 | | 42 480 41 20 |
| UNICOMB D71-1000RH | 4 | | 42 480 51 60 |
| UNICOMB D72/73-1000RH | 4 | | 42 480 51 70 |

| Aufnahmebreite 1500 mm | | | |
|------------------------|-------|--|--------------|
| UNICOMB 50-1500RH | 1,7 | | 42 480 61 80 |
| UNICOMB 60-1500RH | 2,54 | | 42 480 61 50 |
| UNICOMB 20/70-1500RH | 3,175 | | 42 480 61 30 |
| UNICOMB 30/80-1500RH | 3,67 | | 42 480 61 10 |
| UNICOMB 35/85-1500RH | 3,67 | | 42 480 61 20 |
| UNICOMB D71-1500RH | 4 | | 42 480 60 60 |
| UNICOMB D72/73-1500RH | 4 | | 42 480 60 70 |

Kammstifte für UNICOMB Stiftlänge 1500 mm

| | | |
|------------------------------|--|--------------|
| Kammstift 1.5-1500 (grün) | | 42 481 15 15 |
| Kammstift 1.7-1500 (rot) | | 42 481 17 15 |
| Kammstift 1.8-1500 (schwarz) | | 42 481 18 15 |
| Kammstift 2.0-1500 (blau) | | 42 481 20 15 |



Hinweis :

UNICOMB 30/80 für Verbinder R32, R33, R34, R82, R83, R84

UNICOMB 35/85 für Verbinder R35, R36, R85, R86

UNICOMB D71 und D72/73 für Verbinder D71, D72, D73 (siehe Seite 41)

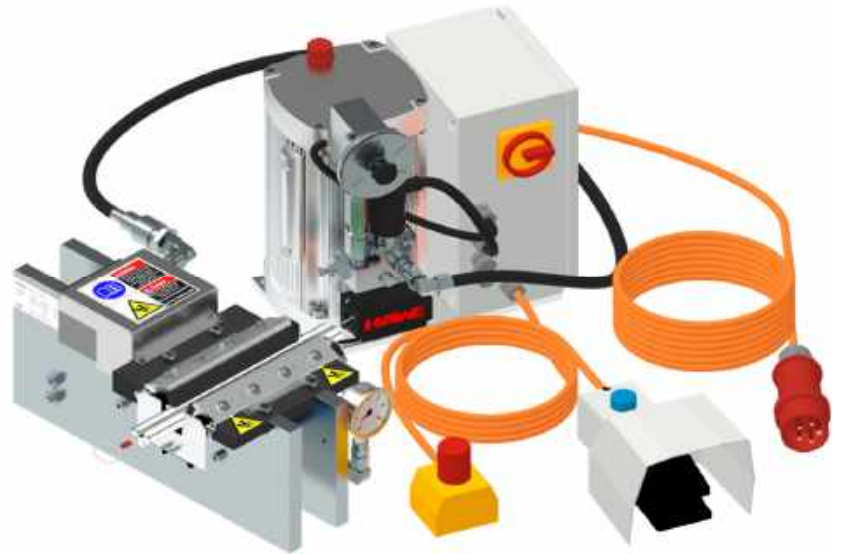
| Bezeichnung | Aufnahme / Pressbreite | Bestell-Nr. |
|-------------|------------------------|-------------|
|-------------|------------------------|-------------|

Hydraulische Einpressmaschinen

Hydr. Einpressmaschine 200M-1
400V / 50Hz / 3Phasen
1,17 l/min, 500 bar

Hydr. Einpressmaschine 200M-2
230V / 60Hz / 3Phasen
1,17 l/min, 500 bar

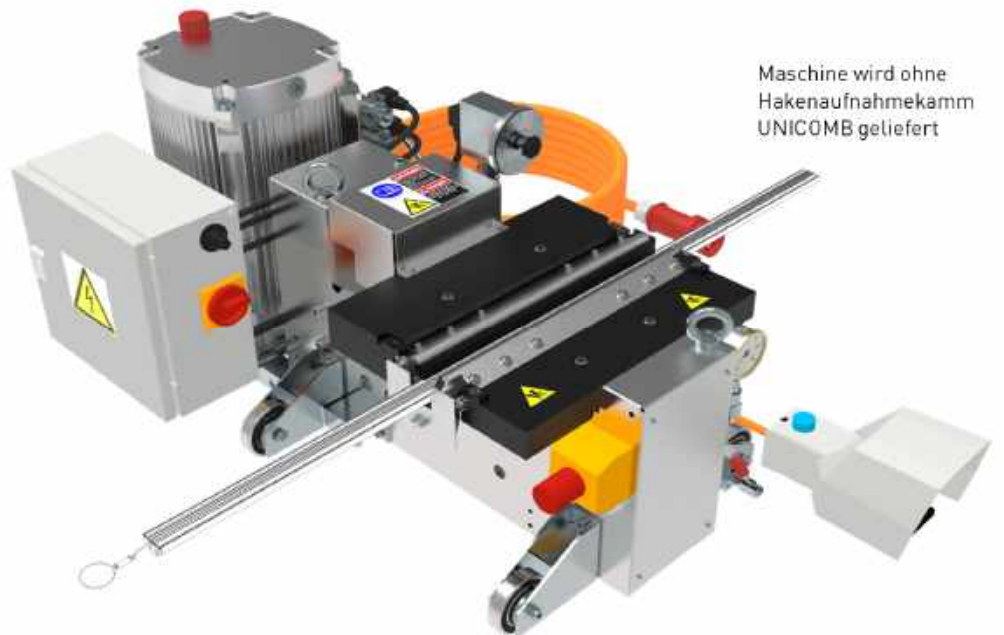
Hydr. Einpressmaschine 200M-3
230V / 50Hz / 1Phase
0,8 l/min, 500 bar



Maschine wird ohne Hakenaufnahmekamm UNICOMB geliefert

Die hydraulischen Einpressmaschinen 200 bzw. 400M werden für qualitativ hochwertige und wirtschaftliche Verbindungen eingesetzt. Mit diesen Geräten können alle Gurtbreiten ggf. durch mehrmaliges Ansetzen bearbeitet werden.

Hydr. Einpressmaschine 400M-1
3,2 l/min, 400V / 50Hz / 3Phasen
500 bar



Maschine wird ohne Hakenaufnahmekamm UNICOMB geliefert

Hakenaufnahmekämme UNICOMB für Einpressmaschinen 200/400, siehe Seite 41

Bezeichnung

Bestell-Nr.

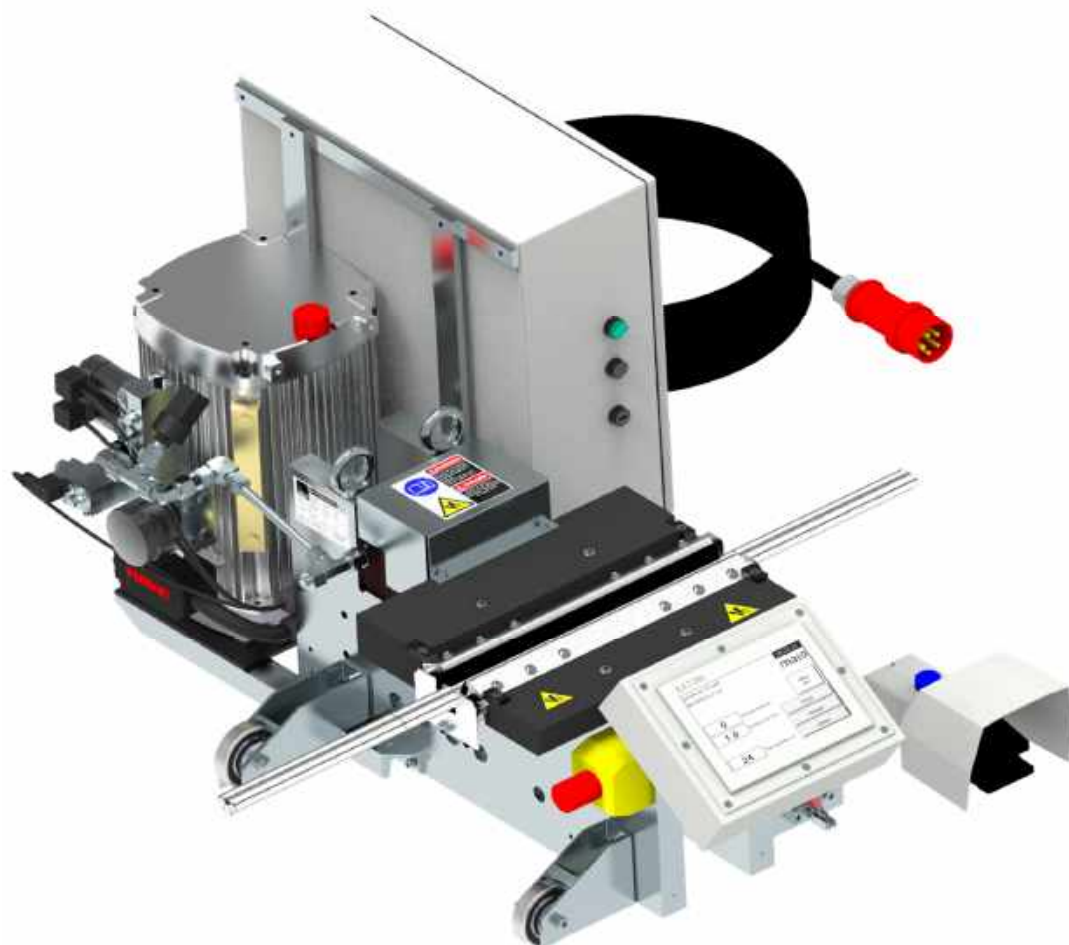
Hydraulische Einpressmaschinen

Hydr. Einpressmaschine 400E-1

42 200 45 10

400V / 50Hz / 3Phasen

3,2 l/min, 500 bar



Maschine wird ohne
Hakenaufnahmekamm
UNICOMB geliefert

Die Bedienung erfolgt über ein Touch Screen. Alle Daten wie Vordruck, Hauptdruck und Zeit, können einem Gurttyp zugeordnet und gespeichert werden.

Die Kontrolle der Werte erfolgt ebenfalls über den Bildschirm.

Es können bis zu 99 Datensätze gespeichert werden.

Techn. Daten

Arbeitsbreite 400mm

Max. Druck 500 bar

Max. Presskraft 251 kN

Abmessungen ca. (LxBxH) 1050 x 530 x 500 mm

Die MATO Verbindestäbe sind in Design und Materialkomposition optimal auf die MATO-Verbinder abgestimmt. Die Wahl des richtigen Verbindestabs trägt entscheidend zur Leistungsfähigkeit der Verbindung in ihrer Anwendung bei.

Bestimmung der Verbindestabgröße

| Verbindestabgröße | | | | | | | |
|-------------------|----------|----------|----------|----------|----------|--------------|----------|
| | M51.2SW | R22SW | R22NW | | | | |
| | M51.2NW | R23SW | R23NW | | | | |
| M61LXSW | | M62NW | | | | | |
| M61XSW | | M62LW | | | | | |
| | M61LSW | M62LNW | | | | | |
| | M61SW | | R32 | R33 | R34 | R35 | R36 |
| M62LXSW | R72LSW | R72LNW | | | | | |
| M62XSW | | | | | | | |
| | M62LSW | R73LSW | | | | | |
| | M62SW | R73LNW | R73LLW | | | | |
| | | M63NW | | | | | |
| | | M63LW | | | | | |
| | | | M74NW | | | | |
| | M74XSW | M74SW | M74LW | | | | |
| | | | R82 | R83 | R84 | R85 | R86 |
| Verbindestabgröße | | | | | | | |
| MK12... | MK15... | MK18... | MK20... | MK25... | MK30... | MK35... | MK40... |
| Ø 1,2 mm | Ø 1,5 mm | Ø 1,8 mm | Ø 2,0 mm | Ø 2,5 mm | Ø 3,0 mm | Ø 3,5 mm | Ø 4,0 mm |
| Kammstiftgröße | | | | | | | |
| Ø 1,5 mm | Ø 1,7 mm | Ø 2,0 mm | Ø 2,6 mm | | | 2,6 x 3,6 mm | |

Bestimmung des Verbindestab-Typs

| Verbindestabtyp | Kurzform | Verbindestab- verschleiss- festigkeit | Verbinder- standzeit | Säure- beständigkeit | Temperatur- beständigkeit | Magnetismus | Flexibilität |
|---------------------------------|----------|---|-------------------------|-------------------------|------------------------------|-------------|--------------|
| Nyl.ummantelter Federstahldraht | NST | ●●●●● | ●●●●● | ●●○○○ | ●●○○○ | stark | ●●●●○ |
| Nyl.ummantelter Edelstahldraht | NSS | ●●●●● | ●●●●● | ●●●●○ | ●●○○○ | schwach | ●●●●○ |
| Nylonrundmaterial | NY | ●●●●● | ●●●●● | ●●●●● | ●●○○○ | nicht | ●●●●● |
| Nyl.rundmaterial, geprägt | NYN | ●●●●● | ●●●●● | ●●●●● | ●●○○○ | nicht | ●●●●● |
| Edelstahldraht | WSS | ●●●○○ | ●●●○○ | ●●●●○ | ●●●●● | schwach | ●○○○○ |
| Edelstahldraht, geprägt | WSSN | ●●●●● | ●●●○○ | ●●●●○ | ●●●●● | schwach | ●○○○○ |
| Nyl.ummanteltes Stahldrahtseil | NC | ●●●●● | ●●●●● | ●●●○○ | ●●○○○ | stark | ●●●●○ |
| Nyl.ummanteltes Edelstahlseil | NCS | ●●●●● | ●●●●● | ●●●●○ | ●●○○○ | schwach | ●●●●○ |
| PEEK-Rundmaterial | PE | ●●●●● | ●●●●● | ●●●●● | ●●●●○ | nicht | ●●●●● |
| PEEK-Rd., geprägt | PEN | ●●●●● | ●●●●● | ●●●●● | ●●●●○ | nicht | ●●●●● |

Schwach ●○○○○

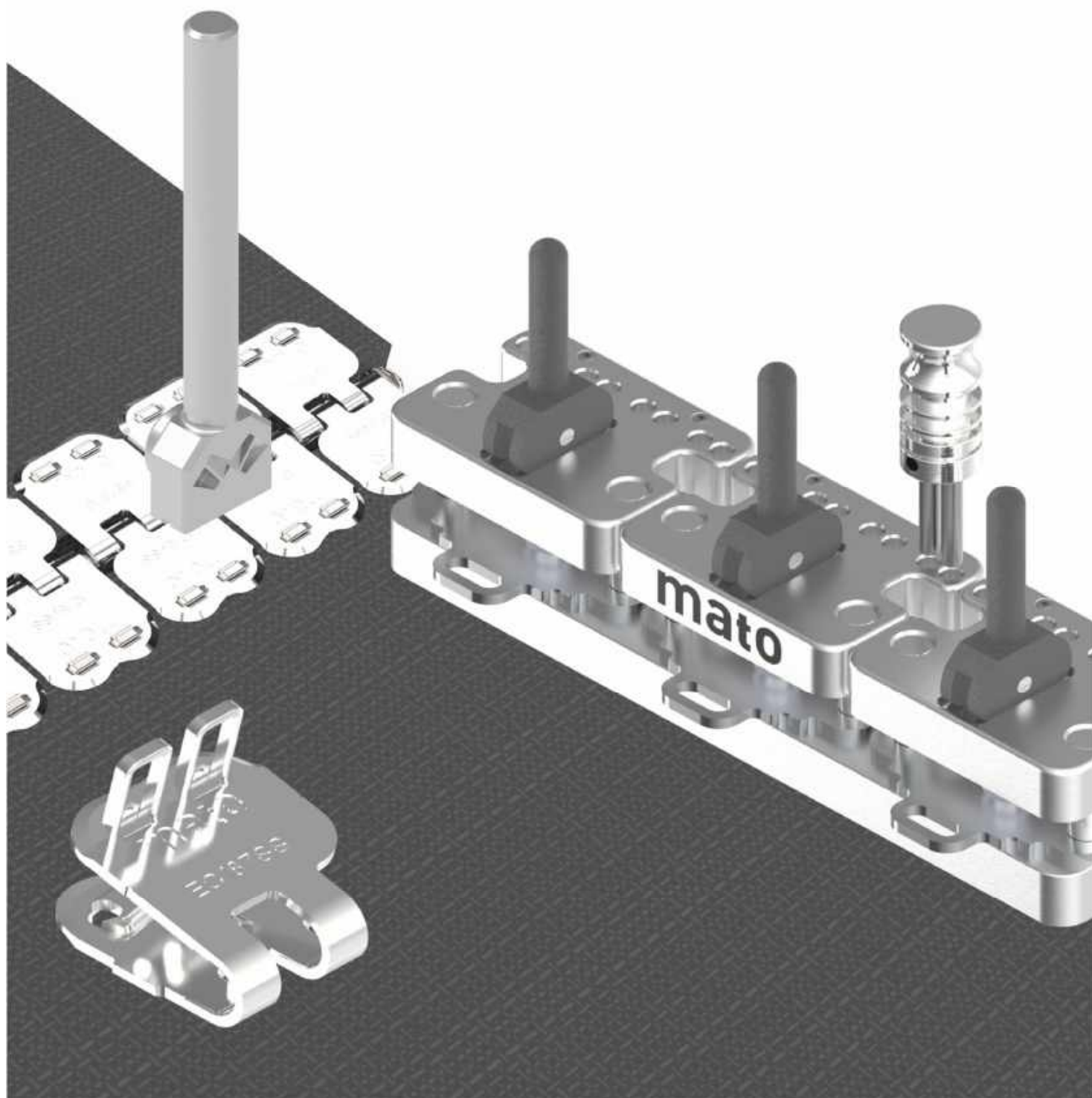
Ausgezeichnet ●●●●●

| Bezeichnung | Stab-Ø (mm) | Bestell-Nr. |
|--|----------------|--------------|
| Verbindestäbe MK - Nylostahl NST | | |
| MK15 NST | 1.5 | 42 501 01 50 |
| MK18 NST | 1.8 | 42 501 01 80 |
| MK20 NST | 2.0 | 42 501 02 00 |
| MK25 NST | 2.5 | 42 501 02 50 |
| MK30 NST | 3.0 | 42 501 03 00 |
| MK35 NST | 3.5 | 42 501 03 50 |
| MK40 NST | 4.0 | 42 501 04 00 |
| Verbindestäbe MK - Nylorostfrei NSS | | |
| MK15 NSS | 1.5 | 42 502 01 50 |
| MK18 NSS | 1.8 | 42 502 01 80 |
| MK20 NSS | 2.0 | 42 502 02 00 |
| MK25 NSS | 2.5 | 42 502 02 50 |
| MK30 NSS | 3.0 | 42 502 03 00 |
| MK35 NSS | 3.5 | 42 502 03 50 |
| MK40 NSS | 4.0 | 42 502 04 00 |
| Verbindestäbe MK - Nyloschnur NY | | |
| MK15 NY | 1.5 | 42 503 01 50 |
| MK18 NY | 1.8 | 42 503 01 80 |
| MK20 NY | 2.0 | 42 503 02 00 |
| MK25 NY | 2.5 | 42 503 02 50 |
| MK30 NY | 3.0 | 42 503 03 00 |
| MK35 NY | 3.5 | 42 503 03 50 |
| MK40 NY | 4.0 | 42 503 04 00 |
| Verbindestäbe MK - Nylostahllitze NC | | |
| MK15 NC | 1.5 | 42 504 01 50 |
| MK18 NC | 1.8 | 42 504 01 80 |
| MK20 NC | 2.0 | 42 504 02 00 |
| MK25 NC | 2.5 | 42 504 02 50 |
| MK30 NC | 3.0 | 42 504 03 00 |
| Verbindestäbe MK - Nylorostfreilitze NCS | | |
| MK15 NCS | 1.5 | 42 505 01 50 |
| MK20 NCS | 2.0 | 42 505 02 00 |
| MK25 NCS | 2.5 | 42 505 02 50 |
| MK30 NCS | 3.0 | 42 505 03 00 |
| MK35 NCS | 3.5 | 42 505 03 50 |
| MK40 NCS | 4.0 | 42 505 04 00 |
| Verbindestäbe MK - Stahldraht rostfrei WSS | | |
| MK10 WSS | 1.0 | 42 507 01 00 |
| MK12 WSS | 1.2 | 42 507 01 20 |
| MK15 WSS | 1.5 | 42 507 01 50 |
| MK18 WSS | 1.8 | 42 507 01 80 |
| MK20 WSS | 2.0 | 42 507 02 00 |
| MK25 WSS | 2.5 | 42 507 02 50 |
| Verbindestäbe MK - Stahldraht rostfrei WSSN | | |
| MK12 WSSN | 1.2 | 42 508 01 20 |
| MK15 WSSN | 1.5 | 42 508 01 50 |
| MK18 WSSN | 1.8 | 42 508 01 80 |

Verbindestäbe MK - 30 Meter Rolle



mato



Bezeichnung Streifen- Bestell-Nr.
länge (mm)

Gurtverbinder EC62G mit Verbindestab ECP62NC
Gurtfestigkeit bis 200 kN/m, Minimaler Trommeldurchmesser 50 mm Gurtstärke 1,5-3,2 mm
Gurtverbinder aus verzinktem Stahl - G, Nylon überzogene Verbindestäbe NC

| | | |
|--------------------|------|-----------|
| EC62G-300NC | 300 | 38 002 08 |
| EC62G-400NC | 400 | 38 002 15 |
| EC62G-450NC | 450 | 38 002 22 |
| EC62G-500NC | 500 | 38 002 39 |
| EC62G-600NC | 600 | 38 002 46 |
| EC62G-750NC | 750 | 38 002 53 |
| EC62G-800NC | 800 | 38 002 60 |
| EC62G-900NC | 900 | 38 002 77 |
| EC62G-1000NC | 1000 | 38 002 84 |
| EC62G-1050NC | 1050 | 38 002 91 |
| EC62G-1200NC | 1200 | 38 003 07 |
| EC62G-1500NC | 1500 | 38 003 14 |
| EC62G-1200/bulk50* | 1200 | 38 003 52 |
| EC62G-1500/bulk50* | 1500 | 38 003 69 |
| EC62G-1800/bulk50* | 1800 | 38 003 76 |

Schachtelinhalt:

4 Verbindungen (8 Verbinderstreifen
+ 4 Verbindestäbe + 10 Scheiben).



* 25 Sätze (50 Verbinderstreifen)
ohne Verbindestäbe + Scheiben

Gurtverbinder EC62G mit Verbindestab ECP62SP
Gurtfestigkeit bis 200 kN/m, Minimaler Trommeldurchmesser 50 mm, Gurtstärke 1,5-3,2 mm
Gurtverbinder aus verzinktem Stahl - G, Federstahldraht Verbindestäbe - SP

| | | |
|--------------|------|-----------|
| EC62G-300SP | 300 | 38 003 90 |
| EC62G-450SP | 450 | 38 004 06 |
| EC62G-500SP | 500 | 38 004 13 |
| EC62G-600SP | 600 | 38 004 37 |
| EC62G-750SP | 750 | 38 004 44 |
| EC62G-900SP | 900 | 38 004 51 |
| EC62G-1000SP | 1000 | 38 004 75 |
| EC62G-1050SP | 1050 | 38 004 82 |
| EC62G-1200SP | 1200 | 38 005 05 |
| EC62G-1500SP | 1500 | 38 005 12 |

Schachtelinhalt:

4 Verbindungen (8 Verbinderstreifen
+ 4 Verbindestäbe).



Bezeichnung Streifen- Bestell-Nr.
länge (mm)

Gurtverbinder EC125G mit Verbindestab ECP125NC
Gurtfestigkeit bis 315 kN/m, Minimaler Trommeldurchmesser 75 mm, Gurtdicke 3,2-4,8 mm
Gurtverbinder aus verzinktem Stahl- G, Nylon überzogene Verbindestäbe NC

| | | |
|---------------------|------|-----------|
| EC125G-100NC** | 100 | 38 010 07 |
| EC125G-250NC | 250 | 38 010 14 |
| EC125G-300NC | 300 | 38 010 21 |
| EC125G-350NC | 350 | 38 010 38 |
| EC125G-400NC | 400 | 38 010 45 |
| EC125G-450NC | 450 | 38 010 52 |
| EC125G-500NC | 500 | 38 010 69 |
| EC125G-600NC | 600 | 38 007 03 |
| EC125G-750NC | 750 | 38 010 76 |
| EC125G-800NC | 800 | 38 010 83 |
| EC125G-900NC | 900 | 38 007 34 |
| EC125G-1000NC | 1000 | 38 011 06 |
| EC125G-1050NC | 1050 | 38 011 13 |
| EC125G-1200NC | 1200 | 38 011 37 |
| EC125G-1500NC | 1500 | 38 011 44 |
| | | |
| EC125G-1200/bulk50* | 1200 | 38 011 51 |
| EC125G-1500/bulk50* | 1500 | 38 011 68 |
| EC125G-1800/bulk50* | 1800 | 38 011 75 |

Schachtelinhalt:
4 Verbindungen (8 Verbinderstreifen
+ 4 Verbindestäbe +10 Scheiben).

** 10 Verbindungen (20 Verbinderstreifen
+ 10 Verbindestäbe + Scheiben)



* 25 Sätze (50 Verbinderstreifen)
ohne Verbindestäbe + Scheiben

Gurtverbinder EC125G mit Verbindestab ECP125SP
Gurtfestigkeit bis 315 kN/m, Minimaler Trommeldurchmesser 75 mm, Gurtdicke 3,2-4,8 mm
Gurtverbinder aus verzinktem Stahl - G, Federstahldraht Verbindestäbe - SP

| | | |
|---------------|------|-----------|
| EC125G-400SP | 400 | 38 012 05 |
| EC125G-450SP | 450 | 38 012 12 |
| EC125G-500SP | 500 | 38 012 36 |
| EC125G-600SP | 600 | 38 012 43 |
| EC125G-750SP | 750 | 38 012 50 |
| EC125G-800SP | 800 | 38 012 67 |
| EC125G-900SP | 900 | 38 012 74 |
| EC125G-1000SP | 1000 | 38 012 81 |
| EC125G-1050SP | 1050 | 38 013 04 |
| EC125G-1200SP | 1200 | 38 012 98 |
| EC125G-1500SP | 1500 | 38 013 11 |

Schachtelinhalt:
4 Verbindungen (8 Verbinderstreifen
+ 4 Verbindestäbe).



| Bezeichnung | Streifen- länge (mm) | Bestell-Nr. |
|-------------|-------------------------|-------------|
|-------------|-------------------------|-------------|

Gurtverbinder EC187G mit Verbindestab ECP187NC

Gurtfestigkeit bis 400 kN/m, Minimaler Trommeldurchmesser 100 mm, Gurtdicke 4,8-6,4 mm

Gurtverbinder aus verzinktem Stahl - G, Nylon überzogene Verbindestäbe NC

| | | |
|---------------------|------|-----------|
| EC187G-100NC** | 100 | 38 018 09 |
| EC187G-300NC | 300 | 38 018 16 |
| EC187G-400NC | 400 | 38 018 23 |
| EC187G-450NC | 450 | 38 018 30 |
| EC187G-500NC | 500 | 38 018 47 |
| EC187G-600NC | 600 | 38 011 99 |
| EC187G-750NC | 750 | 38 018 54 |
| EC187G-800NC | 800 | 38 018 61 |
| EC187G-900NC | 900 | 38 012 29 |
| EC187G-1000NC | 1000 | 38 018 85 |
| EC187G-1050NC | 1050 | 38 018 92 |
| EC187G-1200NC | 1200 | 38 019 15 |
| EC187G-1500NC | 1500 | 38 019 22 |
| EC187G-1200/bulk50* | 1200 | 38 019 53 |
| EC187G-1500/bulk50* | 1500 | 38 019 60 |
| EC187G-1800/bulk50* | 1800 | 38 019 77 |

Schachtelinhalt:

 4 Verbindungen (8 Verbinderstreifen
+ 4 Verbindestäbe + 10 Scheiben).

 ** 10 Verbindungen (20 Verbinderstreifen
+ 10 Verbindestäbe + Scheiben)

 * 25 Sätze (50 Verbinderstreifen)
ohne Verbindestäbe + Scheiben

Gurtverbinder EC187G mit Verbindestab ECP187SP

Gurtfestigkeit bis 400 kN/m, Minimaler Trommeldurchmesser 100 mm, Gurtdicke 4,8-6,4 mm

Gurtverbinder aus verzinktem Stahl - G, Federstahldraht Verbindestäbe - SP

| | | |
|---------------|------|-----------|
| EC187G-450SP | 450 | 38 020 04 |
| EC187G-500SP | 500 | 38 020 11 |
| EC187G-600SP | 600 | 38 020 28 |
| EC187G-750SP | 750 | 38 020 35 |
| EC187G-900SP | 900 | 38 020 42 |
| EC187G-1000SP | 1000 | 38 020 59 |
| EC187G-1050SP | 1050 | 38 020 66 |
| EC187G-1200SP | 1200 | 38 020 73 |
| EC187G-1500SP | 1500 | 38 020 80 |

Schachtelinhalt:

 4 Verbindungen (8 Verbinderstreifen
+ 4 Verbindestäbe).


Bezeichnung **Streifen-
länge (mm)** **Bestell-Nr.**

Gurtverbinder EC62SS mit Verbindestab ECP62NCS

Gurtfestigkeit bis 200 kN/m, Minimaler Trommeldurchmesser 50 mm Gurtdicke 1,5-3,2 mm

Edelstahl Verbinder - SS, Nylon überzogene Edelstahlverbindestäbe - NCS

| | | |
|---------------------|------|-----------|
| EC62SS-300NCS | 300 | 38 004 20 |
| EC62SS-400NCS | 400 | 38 006 04 |
| EC62SS-450NCS | 450 | 38 006 11 |
| EC62SS-500NCS | 500 | 38 006 28 |
| EC62SS-600NCS | 600 | 38 004 68 |
| EC62SS-750NCS | 750 | 38 006 42 |
| EC62SS-800NCS | 800 | 38 006 59 |
| EC62SS-900NCS | 900 | 38 004 99 |
| EC62SS-1000NCS | 1000 | 38 006 73 |
| EC62SS-1050NCS | 1050 | 38 006 80 |
| EC62SS-1200NCS | 1200 | 38 007 10 |
| EC62SS-1500NCS | 1500 | 38 007 27 |
| EC62SS-1200/bulk50* | 1200 | 38 007 58 |
| EC62SS-1500/bulk50* | 1500 | 38 007 65 |
| EC62SS-1800/bulk50* | 1800 | 38 007 72 |

Schachtelinhalt:

4 Verbindungen (8 Verbinderstreifen
+ 4 Verbindestäbe + 10 Scheiben).



* 25 Sätze (50 Verbinderstreifen)
ohne Verbindestäbe + Scheiben

Gurtverbinder EC62SS mit Verbindestab ECP62SS

Gurtfestigkeit bis 200 kN/m, Minimaler Trommeldurchmesser 50 mm Gurtdicke 1,5-3,2 mm

Edelstahl Verbinder - SS, Rostfrei-Federstahldraht Verbindestäbe - SS

| | | |
|---------------|------|-----------|
| EC62SS-300SS | 300 | 38 008 02 |
| EC62SS-450SS | 450 | 38 008 19 |
| EC62SS-500SS | 500 | 38 008 26 |
| EC62SS-600SS | 600 | 38 008 33 |
| EC62SS-750SS | 750 | 38 008 40 |
| EC62SS-900SS | 900 | 38 008 57 |
| EC62SS-1000SS | 1000 | 38 008 64 |
| EC62SS-1050SS | 1050 | 38 008 71 |
| EC62SS-1200SS | 1200 | 38 008 88 |
| EC62SS-1500SS | 1500 | 38 008 95 |

Schachtelinhalt:

4 Verbindungen (8 Verbinderstreifen
+ 4 Verbindestäbe).



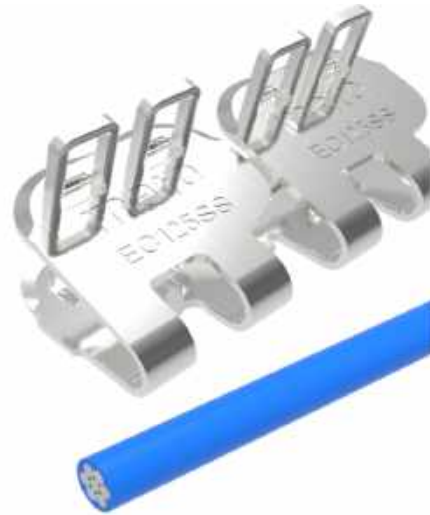
Bezeichnung Streifen- Bestell-Nr.
länge (mm)

Gurtverbinder EC125SS mit Verbindestab ECP125NCS
Gurtfestigkeit bis 315 kN/m, Minimaler Trommeldurchmesser 75 mm, Gurtdicke 3,2-4,8 mm
Edelstahl Verbinder - SS, Nylon überzogene Edelstahlverbindestäbe - NCS

| | | |
|----------------------|------|-----------|
| EC125SS-100NCS | 100 | 38 013 97 |
| EC125SS-250NCS | 250 | 38 014 03 |
| EC125SS-300NCS | 300 | 38 009 01 |
| EC125SS-350NCS | 350 | 38 014 27 |
| EC125SS-400NCS | 400 | 38 014 58 |
| EC125SS-450NCS | 450 | 38 014 65 |
| EC125SS-500NCS | 500 | 38 014 72 |
| EC125SS-600NCS | 600 | 38 009 56 |
| EC125SS-750NCS | 750 | 38 014 89 |
| EC125SS-800NCS | 800 | 38 014 96 |
| EC125SS-900NCS | 900 | 38 009 87 |
| EC125SS-1000NCS | 1000 | 38 015 19 |
| EC125SS-1050NCS | 1050 | 38 015 26 |
| EC125SS-1200NCS | 1200 | 38 015 33 |
| EC125SS-1500NCS | 1500 | 38 015 40 |
| EC125SS-1200/bulk50* | 1200 | 38 015 64 |
| EC125SS-1500/bulk50* | 1500 | 38 015 71 |
| EC125SS-1800/bulk50* | 1800 | 38 015 88 |

Schachtelinhalt:

4 Verbindungen (8 Verbinderstreifen
+ 4 Verbindestäbe + 10 Scheiben).
** 10 Verbindungen (20 Verbinderstreifen
+ 10 Verbindestäbe + Scheiben)



* 25 Sätze (50 Verbinderstreifen)
ohne Verbindestäbe + Scheiben

Gurtverbinder EC125SS mit Verbindestab ECP125SS
Gurtfestigkeit bis 315 kN/m, Minimaler Trommeldurchmesser 75 mm, Gurtdicke 3,2-4,8 mm
Edelstahl Verbinder - SS, Rostfrei-Federstahldraht Verbindestäbe - SS

| | | |
|----------------|------|-----------|
| EC125SS-300SS | 300 | 38 016 01 |
| EC125SS-350SS | 350 | 38 016 18 |
| EC125SS-400SS | 400 | 38 016 25 |
| EC125SS-450SS | 450 | 38 016 32 |
| EC125SS-500SS | 500 | 38 016 49 |
| EC125SS-600SS | 600 | 38 016 56 |
| EC125SS-750SS | 750 | 38 016 63 |
| EC125SS-900SS | 900 | 38 016 70 |
| EC125SS-1000SS | 1000 | 38 016 87 |
| EC125SS-1050SS | 1050 | 38 016 94 |
| EC125SS-1200SS | 1200 | 38 017 00 |
| EC125SS-1500SS | 1500 | 38 017 17 |

Schachtelinhalt:
4 Verbindungen (8 Verbinderstreifen
+ 4 Verbindestäbe).



Bezeichnung **Streifen-** **Bestell-Nr.**
länge (mm)

Gurtverbinder EC187SS mit Verbindestab ECP187NCS
Gurtfestigkeit bis 400 kN/m, Minimaler Trommeldurchmesser 100 mm, Gurtdicke 4,8-6,4 mm
Edelstahl Verbinder - SS, Nylon überzogene Edelstahlverbindestäbe - NCS

| | | |
|----------------------|------|-----------|
| EC187SS-100NCS** | 100 | 38 022 02 |
| EC187SS-300NCS | 300 | 38 022 19 |
| EC187SS-400NCS | 400 | 38 022 26 |
| EC187SS-450NCS | 450 | 38 022 33 |
| EC187SS-500NCS | 500 | 38 022 40 |
| EC187SS-600NCS | 600 | 38 014 10 |
| EC187SS-750NCS | 750 | 38 022 57 |
| EC187SS-800NCS | 800 | 38 022 64 |
| EC187SS-900NCS | 900 | 38 014 41 |
| EC187SS-1000NCS | 1000 | 38 022 88 |
| EC187SS-1050NCS | 1050 | 38 022 95 |
| EC187SS-1200NCS | 1200 | 38 023 01 |
| EC187SS-1500NCS | 1500 | 38 023 18 |
| EC187SS-1200/bulk50* | 1200 | 38 021 58 |
| EC187SS-1500/bulk50* | 1500 | 38 021 65 |
| EC187SS-1800/bulk50* | 1800 | 38 021 72 |

Schachtelinhalt:

4 Verbindungen (8 Verbinderstreifen
+ 4 Verbindestäbe +10 Scheiben).

** 10 Verbindungen (20 Verbinderstreifen
+ 10 Verbindestäbe + Scheiben)



* 25 Sätze (50 Verbinderstreifen)
ohne Verbindestäbe + Scheiben

Gurtverbinder EC187SS mit Verbindestab ECP187SS
Gurtfestigkeit bis 400 kN/m, Minimaler Trommeldurchmesser 100 mm, Gurtdicke 4,8-6,4 mm
Edelstahl Verbinder - SS, Rostfrei-Federstahldraht Verbindestäbe - SS

| | | |
|----------------|------|-----------|
| EC187SS-300SS | 300 | 38 024 00 |
| EC187SS-400SS | 400 | 38 024 17 |
| EC187SS-450SS | 450 | 38 024 24 |
| EC187SS-500SS | 500 | 38 024 31 |
| EC187SS-600SS | 600 | 38 024 48 |
| EC187SS-750SS | 750 | 38 024 55 |
| EC187SS-900SS | 900 | 38 024 62 |
| EC187SS-1000SS | 1000 | 38 024 79 |
| EC187SS-1050SS | 1050 | 38 024 86 |
| EC187SS-1200SS | 1200 | 38 024 93 |
| EC187SS-1500SS | 1500 | 38 025 09 |

Schachtelinhalt:

4 Verbindungen (8 Verbinderstreifen
+ 4 Verbindestäbe).



Bezeichnung Länge Bestell-Nr.
(mm)

Verbindestab ECP62NC
Litze aus verzinktem Stahldraht mit Nylonummantelung, ø 2,0 mm

| | | |
|--------------|------|-----------|
| ECP62-300NC | 300 | 38 026 08 |
| ECP62-400NC | 400 | 38 026 15 |
| ECP62-450NC | 450 | 38 026 22 |
| ECP62-500NC | 500 | 38 026 39 |
| ECP62-600NC | 600 | 38 026 46 |
| ECP62-750NC | 750 | 38 026 53 |
| ECP62-800NC | 800 | 38 026 60 |
| ECP62-900NC | 900 | 38 026 77 |
| ECP62-1000NC | 1000 | 38 026 84 |
| ECP62-1050NC | 1050 | 38 026 91 |
| ECP62-1200NC | 1200 | 38 027 07 |
| ECP62-1500NC | 1500 | 38 027 14 |

| | | |
|--------------------|-----|-----------|
| ECP62-NC 3 Meter* | 3m | 38 027 21 |
| ECP62-NC 30 Meter* | 30m | 38 027 38 |

Verpackungsinhalt:
10 Verbindestäbe.
* Eine Rolle



Verbindestab ECP125NC
Litze aus verzinktem Stahldraht mit Nylonummantelung, ø 3,6 mm

| | | |
|---------------|------|-----------|
| ECP125-100NC | 100 | 38 027 52 |
| ECP125-250NC | 250 | 38 027 69 |
| ECP125-300NC | 300 | 38 027 76 |
| ECP125-350NC | 350 | 38 027 83 |
| ECP125-400NC | 400 | 38 027 90 |
| ECP125-450NC | 450 | 38 028 06 |
| ECP125-500NC | 500 | 38 028 13 |
| ECP125-600NC | 600 | 38 028 20 |
| ECP125-750NC | 750 | 38 028 37 |
| ECP125-800NC | 800 | 38 028 44 |
| ECP125-900NC | 900 | 38 028 51 |
| ECP125-1000NC | 1000 | 38 028 68 |
| ECP125-1050NC | 1050 | 38 028 75 |
| ECP125-1200NC | 1200 | 38 028 82 |
| ECP125-1500NC | 1500 | 38 028 99 |

| | | |
|---------------------|-----|-----------|
| ECP125-NC 3 Meter* | 3m | 38 029 05 |
| ECP125-NC 30 Meter* | 30m | 38 029 12 |

Verpackungsinhalt:
10 Verbindestäbe.
* Eine Rolle



Bezeichnung Länge Bestell-Nr.
(mm)

Verbindestab ECP187NC
Litze aus verzinktem Stahldraht mit Nylonummantelung, ø 5,1 mm

| | | |
|---------------------|------|-----------|
| ECP187-100NC | 100 | 38 029 50 |
| ECP187-300NC | 300 | 38 029 67 |
| ECP187-400NC | 400 | 38 029 74 |
| ECP187-450NC | 450 | 38 029 81 |
| ECP187-500NC | 500 | 38 029 98 |
| ECP187-600NC | 600 | 38 030 01 |
| ECP187-750NC | 750 | 38 030 18 |
| ECP187-800NC | 800 | 38 030 25 |
| ECP187-900NC | 900 | 38 030 32 |
| ECP187-1000NC | 1000 | 38 030 49 |
| ECP187-1050NC | 1050 | 38 030 56 |
| ECP187-1200NC | 1200 | 38 030 63 |
| ECP187-1500NC | 1500 | 38 030 70 |
| | | |
| ECP187-NC 3 Meter* | 3m | 38 030 87 |
| ECP187-NC 30 Meter* | 30m | 38 030 94 |

Verpackungsinhalt:
10 Verbindestäbe.
* Eine Rolle



Verbindestab ECP62NCS
Litze aus Edelstahlbraht mit Nylonummantelung, ø 2,0 mm

| | | |
|---------------------|------|-----------|
| ECP62-300NCS | 300 | 38 031 00 |
| ECP62-400NCS | 400 | 38 031 17 |
| ECP62-450NCS | 450 | 38 031 24 |
| ECP62-500NCS | 500 | 38 031 31 |
| ECP62-600NCS | 600 | 38 031 48 |
| ECP62-750NCS | 750 | 38 031 55 |
| ECP62-800NCS | 800 | 38 031 62 |
| ECP62-900NCS | 900 | 38 031 79 |
| ECP62-1000NCS | 1000 | 38 031 86 |
| ECP62-1050NCS | 1050 | 38 031 93 |
| ECP62-1200NCS | 1200 | 38 032 09 |
| ECP62-1500NCS | 1500 | 38 032 16 |
| | | |
| ECP62-NCS 3 Meter* | 3m | 38 032 23 |
| ECP62-NCS 30 Meter* | 30m | 38 032 30 |

Verpackungsinhalt:
10 Verbindestäbe.
* Eine Rolle



| Bezeichnung | Länge (mm) | Bestell-Nr. |
|-------------|------------|-------------|
|-------------|------------|-------------|

Verbindestab ECP62SP
Federstahl, Außendurchmesser 2,0 mm

| | | |
|--------------|------|-----------|
| ECP62-300SP | 300 | 38 036 05 |
| ECP62-400SP | 400 | 38 036 12 |
| ECP62-450SP | 450 | 38 036 29 |
| ECP62-500SP | 500 | 38 036 36 |
| ECP62-600SP | 600 | 38 036 43 |
| ECP62-750SP | 750 | 38 036 50 |
| ECP62-800SP | 800 | 38 036 67 |
| ECP62-900SP | 900 | 38 036 74 |
| ECP62-1000SP | 1000 | 38 036 81 |
| ECP62-1050SP | 1050 | 38 036 98 |
| ECP62-1200SP | 1200 | 38 037 04 |
| ECP62-1350SP | 1350 | 38 037 42 |
| ECP62-1500SP | 1500 | 38 037 11 |
| ECP62-1800SP | 1800 | 38 037 28 |

Verpackungsinhalt:
10 Verbindestäbe.



Verbindestab ECP125SP
Federstahl, Außendurchmesser 3,5 mm

| | | |
|---------------|------|-----------|
| ECP125-100SP | 100 | 38 037 59 |
| ECP125-250SP | 250 | 38 037 66 |
| ECP125-300SP | 300 | 38 037 73 |
| ECP125-350SP | 350 | 38 037 80 |
| ECP125-400SP | 400 | 38 037 97 |
| ECP125-450SP | 450 | 38 038 03 |
| ECP125-500SP | 500 | 38 038 10 |
| ECP125-600SP | 600 | 38 038 27 |
| ECP125-750SP | 750 | 38 038 34 |
| ECP125-800SP | 800 | 38 038 41 |
| ECP125-900SP | 900 | 38 038 58 |
| ECP125-1000SP | 1000 | 38 038 65 |
| ECP125-1050SP | 1050 | 38 038 72 |
| ECP125-1200SP | 1200 | 38 038 89 |
| ECP125-1500SP | 1500 | 38 038 96 |
| ECP125-1800SP | 1800 | 38 039 02 |

Verpackungsinhalt:
10 Verbindestäbe.



Verbindestab ECP187SP
Federstahl, Außendurchmesser 4,5 mm

| | | |
|--------------|-----|-----------|
| ECP187-100SP | 100 | 38 039 57 |
| ECP187-300SP | 300 | 38 039 64 |
| ECP187-400SP | 400 | 38 039 71 |
| ECP187-450SP | 450 | 38 039 88 |
| ECP187-500SP | 500 | 38 039 95 |

10 Verbindestäbe.



Bezeichnung Länge Bestell-Nr.
(mm)

Verbindestab ECP187SP
Federstahl, Außendurchmesser 4,5 mm

| | | |
|---------------|------|-----------|
| ECP187-600SP | 600 | 38 040 08 |
| ECP187-750SP | 750 | 38 040 15 |
| ECP187-800SP | 800 | 38 040 22 |
| ECP187-900SP | 900 | 38 040 39 |
| ECP187-1000SP | 1000 | 38 040 46 |
| ECP187-1050SP | 1050 | 38 040 53 |
| ECP187-1200SP | 1200 | 38 040 60 |
| ECP187-1500SP | 1500 | 38 040 77 |
| ECP187-1800SP | 1800 | 38 040 84 |

Verpackungsinhalt:
10 Verbindestäbe.



Verbindestab ECP62SS
Rostfreier Federstahl, Außendurchmesser 2,0 mm

| | | |
|--------------|------|-----------|
| ECP62-300SS | 300 | 38 041 07 |
| ECP62-400SS | 400 | 38 041 14 |
| ECP62-450SS | 450 | 38 041 21 |
| ECP62-500SS | 500 | 38 041 38 |
| ECP62-600SS | 600 | 38 041 45 |
| ECP62-750SS | 750 | 38 041 52 |
| ECP62-800SS | 800 | 38 041 69 |
| ECP62-900SS | 900 | 38 041 76 |
| ECP62-1000SS | 1000 | 38 041 83 |
| ECP62-1050SS | 1050 | 38 041 90 |
| ECP62-1200SS | 1200 | 38 042 06 |
| ECP62-1350SS | 1350 | 38 042 44 |
| ECP62-1500SS | 1500 | 38 042 13 |
| ECP62-1800SS | 1800 | 38 042 20 |

Verpackungsinhalt:
10 Verbindestäbe.



Verbindestab ECP125SS
Rostfreier Federstahl, Außendurchmesser 3,5 mm

| | | |
|--------------|-----|-----------|
| ECP125-100SS | 100 | 38 042 51 |
| ECP125-250SS | 250 | 38 042 68 |
| ECP125-300SS | 300 | 38 042 75 |
| ECP125-350SS | 350 | 38 042 82 |
| ECP125-400SS | 400 | 38 042 99 |
| ECP125-450SS | 450 | 38 043 05 |
| ECP125-500SS | 500 | 38 043 12 |
| ECP125-600SS | 600 | 38 043 29 |
| ECP125-750SS | 750 | 38 043 36 |
| ECP125-800SS | 800 | 38 043 43 |
| ECP125-900SS | 900 | 38 043 50 |

Verpackungsinhalt:
10 Verbindestäbe.



Bezeichnung **Länge** **Bestell-Nr.**
 (mm)

Verbindestab ECP125SS

Rostfreier Federstahl, Außendurchmesser 3,5 mm

| | | |
|---------------|------|-----------|
| ECP125-1000SS | 1000 | 38 043 67 |
| ECP125-1050SS | 1050 | 38 043 74 |
| ECP125-1200SS | 1200 | 38 043 81 |
| ECP125-1500SS | 1500 | 38 043 98 |
| ECP125-1800SS | 1800 | 38 044 04 |

Verpackungsinhalt:
10 Verbindestäbe.



Verbindestab ECP187SS

Rostfreier Federstahl, Außendurchmesser 4,5 mm

| | | |
|---------------|------|-----------|
| ECP187-250SS | 250 | 38 044 59 |
| ECP187-350SS | 350 | 38 044 66 |
| ECP187-400SS | 400 | 38 044 73 |
| ECP187-450SS | 450 | 38 044 80 |
| ECP187-500SS | 500 | 38 044 97 |
| ECP187-600SS | 600 | 38 045 03 |
| ECP187-750SS | 750 | 38 045 10 |
| ECP187-800SS | 800 | 38 045 27 |
| ECP187-900SS | 900 | 38 045 34 |
| ECP187-1000SS | 1000 | 38 045 41 |
| ECP187-1050SS | 1050 | 38 045 58 |
| ECP187-1200SS | 1200 | 38 045 65 |
| ECP187-1500SS | 1500 | 38 045 72 |
| ECP187-1800SS | 1800 | 38 045 89 |

Verpackungsinhalt:
10 Verbindestäbe.



Förderband Verbindeset EFEK-G

Gurtverbinder aus verzinktem Stahl, NC Verbindestab

| | |
|--|-----------|
| EasyFix Eco Kit EFEK62-G Gurtdickenbereich 1,5-3,2mm | 38 048 00 |
| EasyFix Eco Kit EFEK125-G Gurtdickenbereich 3,2-4,8mm | 38 048 17 |
| EasyFix Eco Kit EFEK187-G Gurtdickenbereich 4,8-6,4mm | 38 048 24 |

Förderband Verbindeset EFEK-SS

Edelstahl Verbinder, NCS Verbindestab

| | |
|---|-----------|
| EasyFix Eco Kit EFEK62-SS Gurtdickenbereich 1,5-3,2mm | 38 048 31 |
| EasyFix Eco Kit EFEK125-SS Gurtdickenbereich 3,2-4,8mm | 38 048 48 |
| EasyFix Eco Kit EFEK187-SS Gurtdickenbereich 4,8-6,4mm | 38 048 55 |

Verpackungsinhalt je Verbindeset:
1 Verbindung
(4 Verbindestreifen je 300mm)
1 Verbindestab / Scheiben



Zum Anwendungsfilm.

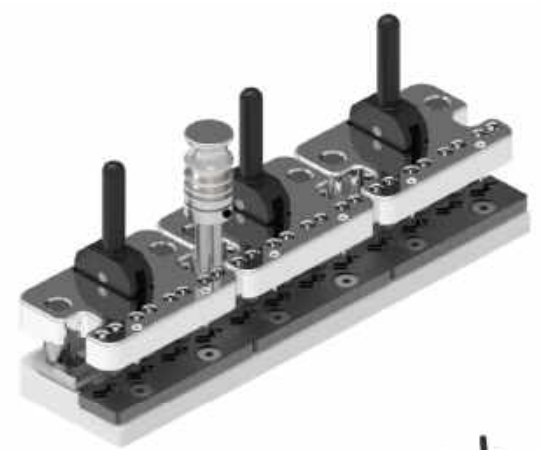
Dieses Reparaturset ist ideal für eine mobile und schnelle Förderbandreparatur, das Set beinhaltet eine komplette Verbindung für Gurte bis 600mm Gurtbreite und ist inklusive Installationswerkzeug.

Bezeichnung **Bestell-Nr.**

Installationseinheit EasyFix Tool EFT

| | |
|---------------------------|-----------|
| EasyFix Tool EFT-100/4" | 38 050 05 |
| EasyFix Tool EFT-300/12" | 38 050 29 |
| EasyFix Tool EFT-600/24" | 38 050 36 |
| EasyFix Tool EFT-1200/48" | 38 050 50 |

Baugrößen 600mm und 1200mm sind verstärkt mit rostreiem U-Profil. Diese Ausführungen sind mit ergonomischen Tragegriff(fen)



| | |
|-------------------------|-----------|
| Ersatzeinschlagdorn EFT | 38 051 42 |
|-------------------------|-----------|

Jedes Werkzeug inklusive Einschlagdorn

Zubehör

| | |
|---------------|-----------|
| EC-Setzplatte | 38 051 35 |
|---------------|-----------|



| | |
|--------------------|-----------|
| Hartmetall Rautopf | 38 051 11 |
|--------------------|-----------|



| | |
|-----------------|-----------|
| ECP-Abschneider | 38 051 04 |
|-----------------|-----------|



| | |
|------------|-----------|
| ECP-Bieger | 38 051 28 |
|------------|-----------|



| | |
|---------------------|-----------|
| Supergrip Gurthobel | 38 050 98 |
|---------------------|-----------|



| Streifenlänge | Gurtdicke | Teilung | Bestell-Nr. |
|---------------|-----------|---------|-------------|
|---------------|-----------|---------|-------------|

| | | | |
|----------------------------|--|-----------------------------------|--|
| Gurtverbinder D71-C | | Verbindestab-Ø 1,4 mm | |
| Spezialstahl | | Minimaler Trommeldurchmesser 25mm | |

| | | | |
|---------|--------------|------|--------------|
| 300 mm | 1,5 - 2,0 mm | 4 mm | 42 101 71 30 |
| 600 mm | 1,5 - 2,0 mm | 4 mm | 42 101 71 60 |
| 1200 mm | 1,5 - 2,0 mm | 4 mm | 42 101 71 12 |

| | | | |
|----------------------------|--|-----------------------------------|--|
| Gurtverbinder D72-C | | Verbindestab-Ø 1,4 mm | |
| Spezialstahl | | Minimaler Trommeldurchmesser 35mm | |

| | | | |
|---------|--------------|------|--------------|
| 300 mm | 2,0 - 2,5 mm | 4 mm | 42 101 72 30 |
| 600 mm | 2,0 - 2,5 mm | 4 mm | 42 101 72 60 |
| 1200 mm | 2,0 - 2,5 mm | 4 mm | 42 101 72 12 |

| | | | |
|----------------------------|--|-----------------------------------|--|
| Gurtverbinder D73-C | | Verbindestab-Ø 1,4 mm | |
| Spezialstahl | | Minimaler Trommeldurchmesser 50mm | |

| | | | |
|---------|--------------|------|--------------|
| 300 mm | 2,5 - 3,5 mm | 4 mm | 42 101 73 30 |
| 600 mm | 2,5 - 3,5 mm | 4 mm | 42 101 73 60 |
| 1200 mm | 2,5 - 3,5 mm | 4 mm | 42 101 73 12 |



Material: **Spezialstahl**

Schachtelinhalt:
4 komplette Sets
(8 Verbinderstreifen + 4 Verbindestäbe)

Hinweis:
Die Verbinder D71, D72, D73 sind auch mit dem Einpressgerät MATOROLL, dem Schraubstockapparat MATOVICE oder hydraulischen Maschinen einpressbar.

Installation mit und ohne Einpressgerät möglich

| | | | |
|-----------------------------|--|-----------------------------------|--|
| Gurtverbinder D71-SS | | Verbindestab-Ø 1,4 mm | |
| Edelstahl 1.4404 | | Minimaler Trommeldurchmesser 25mm | |

| | | | |
|---------|--------------|------|--------------|
| 300 mm | 1,5 - 2,0 mm | 4 mm | 42 104 71 30 |
| 600 mm | 1,5 - 2,0 mm | 4 mm | 42 104 71 60 |
| 1200 mm | 1,5 - 2,0 mm | 4 mm | 42 104 71 12 |

| | | | |
|-----------------------------|--|-----------------------------------|--|
| Gurtverbinder D72-SS | | Verbindestab-Ø 1,4 mm | |
| Edelstahl 1.4404 | | Minimaler Trommeldurchmesser 35mm | |

| | | | |
|---------|--------------|------|--------------|
| 300 mm | 2,0 - 2,5 mm | 4 mm | 42 104 72 30 |
| 600 mm | 2,0 - 2,5 mm | 4 mm | 42 104 72 60 |
| 1200 mm | 2,0 - 2,5 mm | 4 mm | 42 104 72 12 |

| | | | |
|-----------------------------|--|-----------------------------------|--|
| Gurtverbinder D73-SS | | Verbindestab-Ø 1,4 mm | |
| Edelstahl 1.4404 | | Minimaler Trommeldurchmesser 50mm | |

| | | | |
|---------|--------------|------|--------------|
| 300 mm | 2,5 - 3,5 mm | 4 mm | 42 104 73 30 |
| 600 mm | 2,5 - 3,5 mm | 4 mm | 42 104 73 60 |
| 1200 mm | 2,5 - 3,5 mm | 4 mm | 42 104 73 12 |



Material: **Edelstahl**

Schachtelinhalt:
4 komplette Sets
(8 Verbinderstreifen + 4 Verbindestäbe)

Hinweis:
Die Verbinder D71, D72, D73 sind auch mit dem Einpressgerät MATOROLL, dem Schraubstockapparat MATOVICE oder hydraulischen Maschinen einpressbar.

| Streifenlänge | Gurtdicke | Teilung | Bestell-Nr. |
|---------------|-----------|---------|-------------|
|---------------|-----------|---------|-------------|

| | | | |
|----------------------------|--|-----------------------------------|--|
| Gurtverbinder D82-C | | Verbindestab-Ø 1,4 mm | |
| Spezialstahl | | Minimaler Trommeldurchmesser 60mm | |

300 mm 3,0 - 4,0 mm 6 mm 42 101 82 30

| | | | |
|----------------------------|--|-----------------------------------|--|
| Gurtverbinder D83-C | | Verbindestab-Ø 2,1 mm | |
| Spezialstahl | | Minimaler Trommeldurchmesser 75mm | |

300 mm 4,0 - 5,0 mm 8 mm 42 101 83 30

| | | | |
|----------------------------|--|------------------------------------|--|
| Gurtverbinder D84-C | | Verbindestab-Ø 2,1 mm | |
| Spezialstahl | | Minimaler Trommeldurchmesser 100mm | |

300 mm 5,0 - 6,5 mm 8 mm 42 101 84 30

| | | | |
|----------------------------|--|------------------------------------|--|
| Gurtverbinder D85-C | | Verbindestab-Ø 2,1 mm | |
| Spezialstahl | | Minimaler Trommeldurchmesser 125mm | |

300 mm 6,5 - 7,5 mm 8 mm 42 101 85 30

| | | | |
|----------------------------|--|------------------------------------|--|
| Gurtverbinder D86-C | | Verbindestab-Ø 3,0 mm | |
| Spezialstahl | | Minimaler Trommeldurchmesser 175mm | |

300 mm 7,5 - 8,5 mm 10 mm 42 101 86 30

| | | | |
|----------------------------|--|------------------------------------|--|
| Gurtverbinder D87-C | | Verbindestab-Ø 3,0 mm | |
| Spezialstahl | | Minimaler Trommeldurchmesser 225mm | |

300 mm 8,5 - 9,5 mm 12 mm 42 101 87 30

| | | | |
|----------------------------|--|------------------------------------|--|
| Gurtverbinder D88-C | | Verbindestab-Ø 3,5 mm | |
| Spezialstahl | | Minimaler Trommeldurchmesser 300mm | |

300 mm 9,5 - 11 mm 16 mm 42 101 88 30

| | | | |
|----------------------------|--|------------------------------------|--|
| Gurtverbinder D89-C | | Verbindestab-Ø 3,5 mm | |
| Spezialstahl | | Minimaler Trommeldurchmesser 350mm | |

300 mm 11 - 12,5 mm 16 mm 42 101 89 30

Installation erfolgt ohne
Einpressgerät



Material: **Spezialstahl**

Schachtelinhalt:
4 komplette Sets
(8 Verbinderstreifen + 4 Verbindestäbe)

| Bezeichnung | Gurtdicke | Bestell-Nr. |
|-------------|-----------|-------------|
|-------------|-----------|-------------|

Gurtverbinder S82
Schenkellänge 8 mm, Verbinderbreite 12 mm

S82 (200) bis 4 mm 42 701 20 00

Gurtverbinder S83
Schenkellänge 10 mm, Verbinderbreite 14 mm

S83 (201) bis 6 mm 42 701 20 10

Gurtverbinder S84
Schenkellänge 12 mm, Verbinderbreite 17 mm

S84 (202) bis 8 mm 42 701 20 20

Gurtverbinder S85
Schenkellänge 16 mm, Verbinderbreite 23 mm

S85 (203) bis 10 mm 42 701 20 30

Gurtverbinder S86
Schenkellänge 20 mm, Verbinderbreite 25 mm

S86 (204) bis 13 mm 42 701 20 40

Gurtverbinder S87
Schenkellänge 23 mm, Verbinderbreite 30 mm

S87 (205) bis 15 mm 42 701 20 50

Gurtverbinder S88
Schenkellänge 29 mm, Verbinderbreite 35 mm

S88 (206) bis 18 mm 42 701 20 60

Gurtverbinder S89
Schenkellänge 38 mm, Verbinderbreite 43 mm

S89 (207) bis 21 mm 42 701 20 70

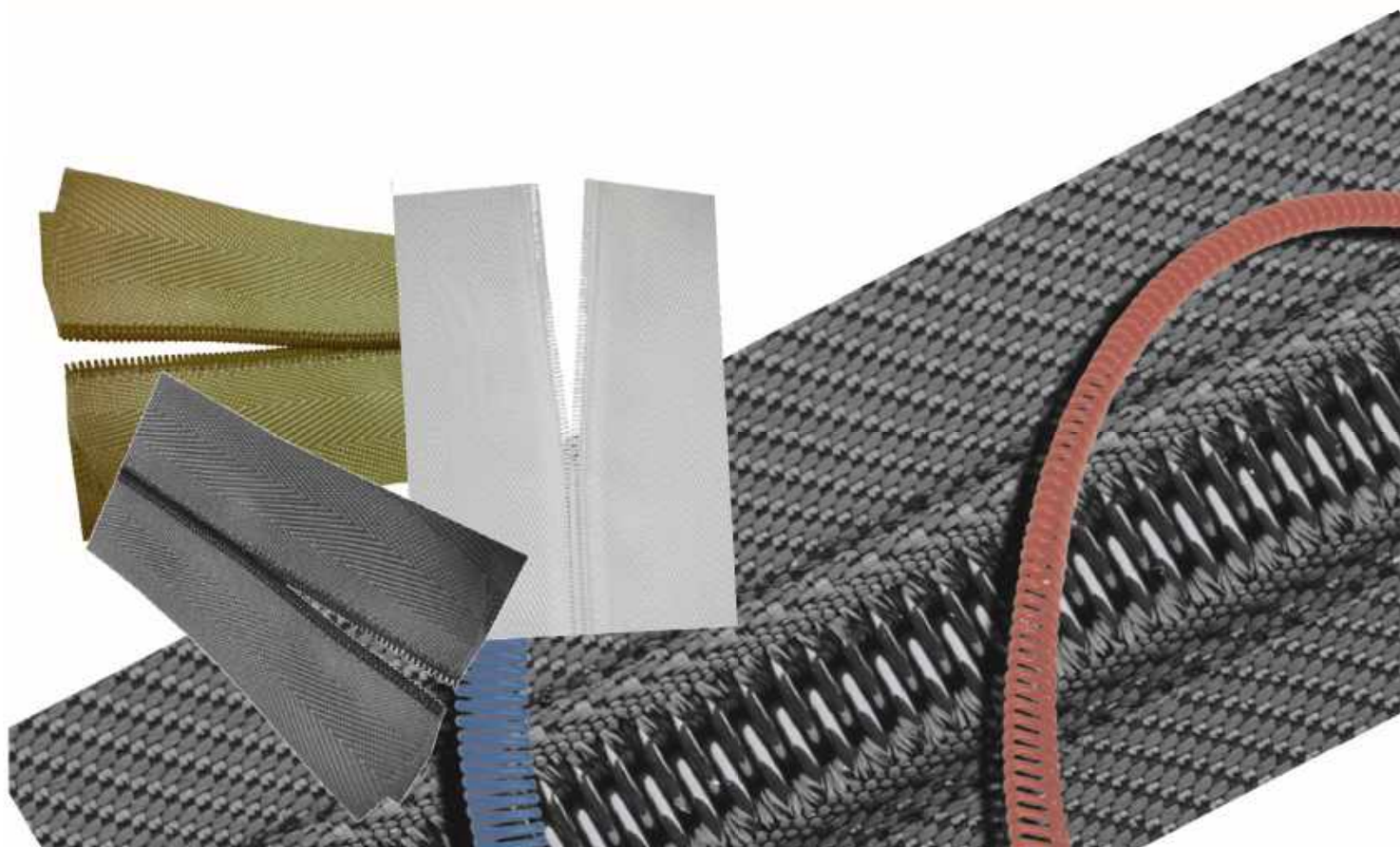
Installation erfolgt ohne
Einpressgerät



Material: **Spezialstahl**

Verpackungseinheiten:
100 Stück pro Verpackung

mato



Die MATO **Spiralverbinderreihe Y** ist für spezielle Anwendungen in der Lebensmittel- und Pharmaindustrie entwickelt worden, in denen besonders flache und nicht-metallische Verbindungen gefordert werden. Diese Verbinder haben eine FDA-Zulassung und sind sehr gut geeignet für sehr kleine Trommeldurchmesser (ab 10 mm), sowie für den Einsatz bei erhöhten Temperaturen (bis 240°C).

Das Textilgewebe des Verbinders wird in der Regel in den Fördergurt eingearbeitet (verklebt bzw. vulkanisiert).

| Länge | Spiralhöhe/ PET-Ø | Gurt- dicke | Bestell-Nr. |
|-------|----------------------|----------------|-------------|
|-------|----------------------|----------------|-------------|

Gurtverbinder Y50PWS Verbindestab-Ø 0,8 mm
Einzelband, weiß, Bandbreite 100 mm, Min.Trommel-Ø 10 mm, Textildicke 0,5 mm

| | | | |
|----------|------------|-----------|--------------|
| 3 Meter | 2,2/0,55mm | 1,6-3,2mm | 42 605 52 11 |
| 10 Meter | 2,2/0,55mm | 1,6-3,2mm | 42 605 52 12 |
| 30 Meter | 2,2/0,55mm | 1,6-3,2mm | 42 605 52 13 |

Einzelband - weiß

Material: Polyester (PET)

Temperaturbeständig bis 160°C



Gurtverbinder Y65PWS Verbindestab-Ø 1,0 mm
Einzelband, weiß, Bandbreite 136 mm, Min.Trommel-Ø 30 mm, Textildicke 0,7 mm

| | | | |
|----------|-----------|-----------|--------------|
| 3 Meter | 2,9/0,7mm | 2,4-3,6mm | 42 606 52 11 |
| 10 Meter | 2,9/0,7mm | 2,4-3,6mm | 42 606 52 12 |
| 30 Meter | 2,9/0,7mm | 2,4-3,6mm | 42 606 52 13 |

Gurtverbinder Y90PWS Verbindestab-Ø 1,2 mm
Einzelband, weiß, Bandbreite 134 mm, Min.Trommel-Ø 50 mm, Textildicke 0,7 mm

| | | | |
|----------|-----------|-----------|--------------|
| 3 Meter | 3,6/0,9mm | 3,2-4,6mm | 42 608 52 11 |
| 10 Meter | 3,6/0,9mm | 3,2-4,6mm | 42 608 52 12 |
| 30 Meter | 3,6/0,9mm | 3,2-4,6mm | 42 608 52 13 |

Gurtverbinder Y160PWS Verbindestab-Ø 1,0 mm
Einzelband, weiß, Bandbreite 210 mm, Min.Trommel-Ø 30 mm, Textildicke 0,7 mm

| | | | |
|----------|-----------|-----------|--------------|
| 3 Meter | 3,0/0,7mm | 2,4-3,6mm | 42 609 52 11 |
| 10 Meter | 3,0/0,7mm | 2,4-3,6mm | 42 609 52 12 |
| 30 Meter | 3,0/0,7mm | 2,4-3,6mm | 42 609 52 13 |

Gurtverbinder Y190PWS Verbindestab-Ø 1,2 mm
Einzelband, weiß, Bandbreite 210 mm, Min.Trommel-Ø 50 mm, Textildicke 0,7 mm

| | | | |
|----------|-----------|-----------|--------------|
| 3 Meter | 3,6/0,9mm | 3,2-4,6mm | 42 600 52 11 |
| 10 Meter | 3,6/0,9mm | 3,2-4,6mm | 42 600 52 12 |
| 30 Meter | 3,6/0,9mm | 3,2-4,6mm | 42 600 52 13 |

Temperaturbeständig bis 160°C

Einzelband - schwarz

Material: Polyester (PET)



Gurtverbinder Y65PBS Verbindestab-Ø 1,0 mm
Einzelband, schwarz, Bandbreite 136 mm, Min.Trommel-Ø 30 mm, Textildicke 0,7 mm

| | | | |
|----------|-----------|-----------|--------------|
| 3 Meter | 3,0/0,7mm | 2,4-3,6mm | 42 606 54 11 |
| 10 Meter | 3,0/0,7mm | 2,4-3,6mm | 42 606 54 12 |
| 30 Meter | 3,0/0,7mm | 2,4-3,6mm | 42 606 54 13 |

Gurtverbinder Y90PBS Verbindestab-Ø 1,2 mm
Einzelband, schwarz, Bandbreite 134 mm, Min.Trommel-Ø 50 mm, Textildicke 0,7 mm

| | | | |
|----------|-----------|-----------|--------------|
| 3 Meter | 3,6/0,9mm | 3,2-4,6mm | 42 608 54 11 |
| 10 Meter | 3,6/0,9mm | 3,2-4,6mm | 42 608 54 12 |
| 30 Meter | 3,6/0,9mm | 3,2-4,6mm | 42 608 54 13 |

Weitere Verbindergrößen und Materialkombinationen auf Anfrage

| Länge | Spiralhöhe/ PET-Ø | Gurt- dicke | Bestell-Nr. |
|-------|----------------------|----------------|-------------|
|-------|----------------------|----------------|-------------|

Gurtverbinder Y65PWD Verbindestab-Ø 1,0 mm
Doppelband, weiß, Gesamtbreite 108 mm, Min.Trommel-Ø 30mm, Textilhöhe 2x0,5mm

| | | | |
|----------|-----------|-----------|--------------|
| 3 Meter | 3,0/0,7mm | 2,4-3,6mm | 42 606 52 21 |
| 10 Meter | 3,0/0,7mm | 2,4-3,6mm | 42 606 52 22 |
| 30 Meter | 3,0/0,7mm | 2,4-3,6mm | 42 606 52 23 |

Gurtverbinder Y90PWD Verbindestab-Ø 1,2 mm
Doppelband, weiß, Bandbreite 107 mm, Min.Trommel-Ø 50mm, Textildicke 2x0,5mm

| | | | |
|----------|-----------|-----------|--------------|
| 3 Meter | 3,6/0,9mm | 3,2-4,6mm | 42 608 52 21 |
| 10 Meter | 3,6/0,9mm | 3,2-4,6mm | 42 608 52 22 |
| 30 Meter | 3,6/0,9mm | 3,2-4,6mm | 42 608 52 23 |

Gurtverbinder Y90PBD Verbindestab-Ø 1,2 mm
Doppelband, schw., Bandbreite 107 mm, Min.Trommel-Ø 50mm, Textildicke 2x0,5mm

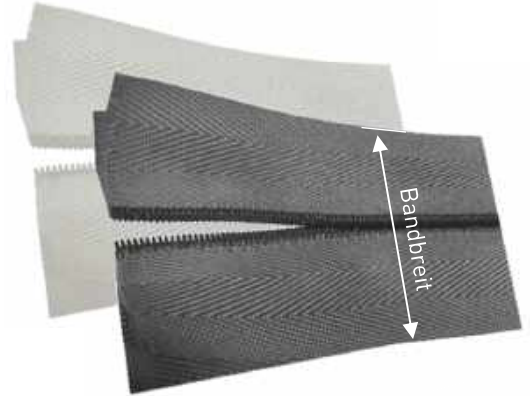
| | | | |
|----------|-----------|-----------|--------------|
| 3 Meter | 3,6/0,9mm | 3,2-4,6mm | 42 608 54 21 |
| 10 Meter | 3,6/0,9mm | 3,2-4,6mm | 42 608 54 22 |
| 30 Meter | 3,6/0,9mm | 3,2-4,6mm | 42 608 54 23 |

Gurtverbinder Y80EAD Verbindestab-Ø 1,2 mm
Doppelband, braun, Bandbreite 83mm, Min.Trommel-Ø 50mm, Textilhöhe 2x0,65mm

| | | | |
|----------|-----------|-----------|--------------|
| 3 Meter | 3,6/0,9mm | 2,4-3,6mm | 42 607 41 21 |
| 10 Meter | 3,6/0,9mm | 2,4-3,6mm | 42 607 41 22 |
| 30 Meter | 3,6/0,9mm | 2,4-3,6mm | 42 607 41 23 |

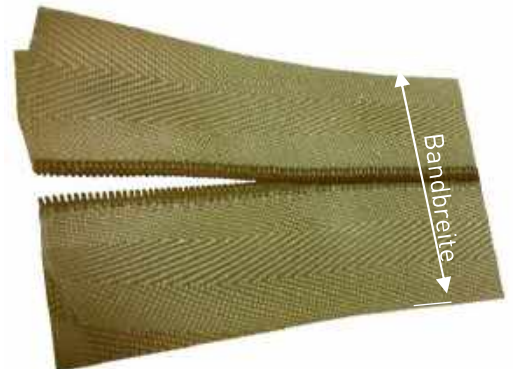
Doppelband - weiß / schwarz

Material: Polyester (PET)
Temperaturbeständig bis 160°C



Doppelband - braun

Material: Polyetheretherketon (PEEK)
Temperaturbeständig bis 240°C
hydrolyseresistent



Weitere Verbindergößen und Materialkombinationen auf Anfrage

Verbindestäbe für Spiralverbinder Y

| Bezeichnung | Stab-Ø | Temp. Bereich | Bestell-Nr. |
|-------------|--------|---------------|-------------|
|-------------|--------|---------------|-------------|

Verbindestab YK weiß
100 Meter Rolle

| | | | |
|---------|--------|-------|--------------|
| YK08-MW | 0,8 mm | 160°C | 42 509 31 81 |
| YK10-MW | 1,0 mm | 160°C | 42 509 31 01 |
| YK12-MW | 1,2 mm | 160°C | 42 509 31 21 |

Verbindestab YK schwarz
100 Meter Rolle

| | | | |
|---------|--------|-------|--------------|
| YK10-MB | 1,0 mm | 160°C | 42 509 11 01 |
| YK12-MB | 1,2 mm | 160°C | 42 509 11 21 |

Verbindestab YK braun (PEEK)
100 Meter Rolle

| | | | |
|---------|--------|-------|--------------|
| YK12-EA | 1,2 mm | 240°C | 42 509 21 21 |
| YK15-EA | 1,5 mm | 240°C | 42 509 21 51 |



Bezeichnung

Bestell-Nr.

Multiface 1.5 BOND in Doppelkartusche inklusive 2 statischen Mischern

Multiface® wurde speziell für die Instandhaltung von Transportbändern aus Gummi, PVC und PU, sowie das Verkleben von Verschleisschutz-Auskleidungen entwickelt. **Multiface®** eignet sich auch für andere Werkstoffe wie Glas, Keramik, Holz, Textil und Viele Kunststoffe, wenn eine hochfeste und dauerelastische Verklebung mit einer sehr dünnen Spaltbreite benötigt wird.

MF-1.5 -25 (2x12.5 g) **38 078 18**
Keine Mischpistole notwendig

MF-1.5 -50 (2x25 g) **38 078 25**

MF-1.5 -200 (2x100 g) **38 078 32**

MF-1.5 -400 (2x200 g) **38 078 49**

Schnelle Aushärtung, 65 ShoreA, KeinGefahrgut, Zugelassen für den Kontakt mit Lebensmitteln nach EG 1935/2004, BOND Farbe schwarz

MATO BOND Starter Set 200

Starter Set 200 **38 078 56**

- inklusive:
 1 Doppelkartusche MF-1.5 -200 (2x100 g)
 (Multiface 1.5 - 200 (2x100 g))
 1 Kartuschen Mischpistole 200/400
 1 Aufrabürste
 1 Rundpinsel
 3 Statische Mischer
 1 Aufbewahrungskoffer

MATO BOND Starter Set 400

Starter Set 400 **38 078 63**

- inklusive:
 1 Doppelkartusche MF-1.5 -400 (2x200 g)
 (Multiface 1.5 - 400 (2x200 g))
 1 Kartuschen Mischpistole 200/400
 1 Aufrabürste
 1 Rundpinsel
 3 Statische Mischer
 1 Aufbewahrungskoffer

Zubehör

Kartuschen Mischpistole 50 **38 078 70**

Kartuschen Mischpistole 200/400 **38 078 87**

Aufbewahrungskoffer **38 079 79**
(ohne Abbildung)

Statische Mischer 25/50 **38 078 94**

Statische Mischer 200/400 **38 079 00**

Aufrabürste (mit Bürstenplatte) **38 079 17**

Bürstenplatte (Ersatzband) **38 079 24**

Hartmetall Rautopf **38 051 11**

Hartmetall Raukonus **38 079 48**

Anraubürste für Winkelschleifer **38 079 31**
 ø100 mm x 23 mm mit Innengewinde M14



Weiteres Zubehör auf Anfrage

I. Allgemeines

1. Allen Lieferungen und Leistungen liegen diese Bedingungen sowie etwaige gesonderte vertragliche Vereinbarungen zugrunde. Abweichende Einkaufsbedingungen des Bestellers werden auch durch Auftragsannahme nicht Vertragsinhalt. Ein Vertrag kommt – mangels besonderer Vereinbarung – mit der schriftlichen Auftragsbestätigung des Lieferers zustande. Nebenabreden und Änderungen bedürfen der schriftlichen Bestätigung des Lieferers.

2. Der Lieferer behält sich an Mustern, Kostenvoranschlägen, Zeichnungen u. ä., Informationen körperlicher und unkörperlicher Art – auch in elektronischer Form – Eigentums- und Urheberrechte vor; sie dürfen Dritten nicht zugänglich gemacht werden. Der Lieferer verpflichtet sich, vom Besteller als vertraulich bezeichnete Informationen und Unterlagen nur mit dessen Zustimmung Dritten zugänglich zu machen.

II. Preis und Zahlung

1. Wenn nicht anders vereinbart gelten die Preise ab Werk einschließlich Verladung im Werk, jedoch ausschließlich Verpackung und Entladung, ab einem Auftragswert von EUR 500,- frei deutsche Grenze, einschließlich Verpackung. Der Mindestbestellwert beträgt EUR 50,-. Bei geringerem Auftragswert behalten wir uns eine Aufwandspauschale von EUR 15,- vor. Zu den Preisen kommt die Umsatzsteuer in der jeweiligen gesetzlichen Höhe hinzu.

2. Rechnungen und Abschlagszahlungen sind zahlbar frei Zahlungsstelle des Lieferers innerhalb 14 Tagen nach Rechnungsdatum abzgl. 2 % Skonto oder in dreißig Tagen nach Absendung rein netto, es sei denn, dass ein abweichendes Zahlungsziel oder abweichender Skontoabzug vorher schriftlich vereinbart worden ist.

3. Das Recht, Zahlungen zurückzuhalten oder mit Gegenansprüchen aufzurechnen, steht dem Besteller nur insoweit zu, als seine Gegenansprüche unbestritten oder rechtskräftig festgestellt sind.

4. Bei überproportionalen Kostensteigerungen im Lohn- und Materialkostenbereich behalten wir uns jederzeit Preisanpassungen auch außerhalb der Gültigkeit der Preisliste vor.

III. Lieferzeit, Lieferverzögerung

1. Die Lieferzeit ergibt sich aus den Vereinbarungen der Vertragsparteien. Ihre Einhaltung durch den Lieferer setzt voraus, dass alle kaufmännischen und technischen Fragen zwischen den Vertragsparteien geklärt sind, und der Besteller alle ihm obliegenden Verpflichtungen, wie z.B. Beibringung der erforderlichen behördlichen Bescheinigungen oder Genehmigungen oder die Leistung einer evtl. vereinbarten Anzahlung erfüllt hat. Ansonsten verlängert sich die Lieferzeit angemessen. Dies gilt nicht, soweit der Lieferer die Verzögerung zu vertreten hat.

2. Die Einhaltung der Lieferfrist steht unter dem Vorbehalt richtiger und rechtzeitiger Selbstbelieferung. Sich abzeichnende Verzögerungen teilt der Lieferer sobald als möglich mit.

3. Die Lieferfrist ist eingehalten, wenn der Liefergegenstand bis zu ihrem Ablauf das Werk des Lieferers verlassen hat, oder die Versandbereitschaft gemeldet ist. Soweit eine Abnahme zu erfolgen hat, ist – außer bei berechtigter Annahmeverweigerung – der Abnahmetermin maßgebend, hilfsweise die Meldung der Abnahmebereitschaft.

4. Werden der Versand bzw. die Abnahme des Liefergegenstandes aus Gründen verzögert, die der Besteller zu vertreten hat, so werden ihm, beginnend einen Monat nach Meldung der Versand- bzw. der Abnahmebereitschaft, die durch die Verzögerung entstandenen Kosten berechnet.

5. Ist die Nichteinhaltung der Lieferzeit auf höhere Gewalt, auf Arbeitskämpfe oder sonstige Ereignisse, die außerhalb des Einflussbereiches des Lieferers liegen, zurückzuführen, so verlängert sich die Lieferzeit angemessen. Der Lieferer wird dem Besteller den Beginn und das Ende derartiger Umstände baldmöglichst mitteilen.

6. Der Besteller kann ohne Fristsetzung vom Vertrag zurücktreten, wenn dem Lieferer die gesamte Leistung vor Gefahrübergang endgültig unmöglich wird. Der Besteller kann darüber hinaus vom Vertrag zurücktreten, wenn bei einer Bestellung die Ausführung eines Teils der Lieferung unmöglich wird, und er ein berechtigtes Interesse an der Ablehnung der Teillieferung hat. Ist dies nicht der Fall, so hat der Besteller den auf die Teillieferung entfallenden Vertragspreis zu zahlen. Dasselbe gilt bei Unvermögen des Lieferers. Im übrigen gilt Abschnitt VII.2.

Tritt die Unmöglichkeit oder das Unvermögen während des Annahmeverzuges ein, oder ist der Besteller für diese Umstände allein oder weit überwiegend verantwortlich, bleibt er zu Gegenleistung verpflichtet.

7. Kommt der Lieferer in Verzug, und erwächst dem Besteller hieraus ein Schaden, so ist er berechtigt, eine pauschale Verzugsentschädigung zu verlangen. Sie beträgt für jede volle Woche der Verspätung 0,5%, im Ganzen aber höchstens 5% vom Wert desjenigen Teils der Gesamtlieferung, der infolge Verspätung nicht rechtzeitig oder nicht vertragsgemäß genutzt werden kann.

Setzt der Besteller dem Lieferer – unter Berücksichtigung der gesetzlichen Ausnahmefälle – nach Fälligkeit eine angemessene Frist zur Leistung, und wird die Frist nicht eingehalten, ist der Besteller im Rahmen der gesetzlichen Vorschriften zum Rücktritt berechtigt. Weitere Ansprüche aus Lieferverzug bestimmen sich ausschließlich nach Abschnitt VII.2 dieser Bedingungen.

IV. Gefahrübergang und Abnahme

1. Die Gefahr geht auf den Besteller über, wenn der Liefergegenstand das Werk verlassen hat, und zwar auch dann, wenn Teillieferungen erfolgen, oder der Lieferer noch andere Leistungen, z.B. die Versandkosten oder Anlieferung, übernommen hat. Soweit eine Abnahme zu erfolgen hat, ist diese für den Gefahrübergang maßgebend. Sie muß unverzüglich zum Abnahmetermin, hilfsweise nach der Meldung des Lieferers über die Abnahmebereitschaft, durchgeführt werden. Der Besteller darf die Abnahme bei Vorliegen eines nicht wesentlichen Mangels nicht verweigern.

2. Verzögert sich oder unterbleibt der Versand bzw. die Abnahme infolge von Umständen, die dem Lieferer nicht zuzurechnen sind, geht die Gefahr vom Tage der Meldung der Versand- bzw. Abnahmebereitschaft auf den Besteller über. Der Lieferer verpflichtet sich, auf Kosten des Bestellers die Versicherungen abzuschließen, die dieser verlangt.

3. Teillieferungen sind zulässig, soweit für den Besteller zumutbar.

V. Eigentumsvorbehalt

1. Der Liefergegenstand bleibt bis zur vollständigen Bezahlung sämtlicher, auch der künftig erst entstehenden Forderungen gegen den Besteller aus der Geschäftsverbindung unser Eigentum. Bei Verbindung, Vermischung oder Verarbeitung der Ware mit anderen Sachen erwirbt der Lieferer bis zur vollständigen Bezahlung des Liefergegenstandes Miteigentum an dem entstehenden Erzeugnis.

Der Besteller kann im Rahmen seines ordentlichen Geschäftsganges die Waren weiterveräußern und tritt hiermit jegliche in Verbindung mit einer solchen Weiterveräußerung entstehenden Forderungen oder Ansprüche an den Lieferer ab. Zur Einziehung dieser Forderungen ist der Besteller nach der Abtretung ermächtigt. Die Befugnis des Lieferers, die Forderungen einzuziehen, bleibt hiervon unberührt; jedoch verpflichtet sich der Lieferer, die Forderungen nicht einzuziehen, solange der Besteller gegenüber dem Lieferer seinen Zahlungsverpflichtungen ordnungsgemäß nachkommt, und keine Zahlungsunfähigkeit vorliegt. Ist dies jedoch der Fall, kann der Lieferer verlangen, dass der Besteller die abgetretene Forderung und deren Schuldner bekannt gibt, alle zum Einzug erforderlichen Angaben macht, die dazugehörigen Unterlagen aushändigt und dem Schuldner die Abtretung mitteilt.

2. Der Lieferer ist berechtigt, den Liefergegenstand auf Kosten des Bestellers gegen Diebstahl-, Bruch-, Feuer-, Wasser- und sonstige Schäden zu versichern, sofern nicht der Besteller selbst die Versicherung nachweislich abgeschlossen hat.

3. Der Besteller darf den Liefergegenstand weder verpfänden noch zur Sicherung übereignen. Bei Pfändungen sowie Beschlagnahme oder sonstigen Verfügungen durch Dritte hat er den Lieferer unverzüglich davon zu benachrichtigen.

4. Bei vertragswidrigem Verhalten des Bestellers, insbesondere bei Zahlungsverzug, ist der Lieferer zur Rücknahme nach Mahnung berechtigt und der Besteller zur Herausgabe verpflichtet.

5. Aufgrund des Eigentumsvorbehalts kann der Lieferer den Liefergegenstand nur herausverlangen, wenn er vom Vertrag zurückgetreten ist.

6. Der Antrag auf Eröffnung des Insolvenzverfahrens berechtigt den Lieferer, vom Vertrag zurückzutreten und die sofortige Rückgabe des Liefergegenstandes zu verlangen.

VI. Mängelansprüche

Für Sach- und Rechtsmängel der Lieferung leistet der Lieferer unter Ausschluss weiterer Ansprüche – vorbehaltlich Abschnitt VII – Gewähr wie folgt:

Sachmängel

1. Alle diejenigen Teile sind unentgeltlich nach Wahl des Lieferers nachzubessern oder mangelfrei zu ersetzen, die sich infolge eines vor dem Gefahrübergang liegenden Umstandes als mangelhaft herausstellen. Die Feststellung solcher Mängel ist dem Lieferer unverzüglich schriftlich zu melden. Ersetzte Teile werden Eigentum des Lieferers.
2. Zur Vornahme aller dem Lieferer notwendig erscheinenden Nachbesserungen und Ersatzlieferungen hat der Besteller nach Verständigung mit dem Lieferer die erforderliche Zeit und Gelegenheit zu geben; anderenfalls ist der Lieferer von der Haftung für die daraus entstehenden Folgen befreit. Nur in dringenden Fällen der Gefährdung der Betriebssicherheit bzw. zur Abwehr unverhältnismäßig großer Schäden, wobei der Lieferer sofort zu verständigen ist, hat der Besteller das Recht, den Mangel selbst oder durch Dritte beseitigen zu lassen und vom Lieferer Ersatz der erforderlichen Aufwendungen zu verlangen.
3. Von den durch die Nachbesserung bzw. Ersatzlieferung entstehenden unmittelbaren Kosten trägt der Lieferer – soweit sich die Beanstandung als berechtigt herausstellt – die Kosten des Ersatzstückes einschließlich des Versandes. Er trägt außerdem die Kosten des Aus- und Einbaus sowie die Kosten der etwa erforderlichen Gestellung der notwendigen Monteure und Hilfskräfte einschließlich Fahrtkosten, soweit hierdurch keine unverhältnismäßige Belastung des Lieferers eintritt.
4. Der Besteller hat im Rahmen der gesetzlichen Vorschriften ein Recht zum Rücktritt vom Vertrag, wenn der Lieferer – unter Berücksichtigung der gesetzlichen Ausnahmefälle – eine ihm gesetzte angemessene Frist für die Nachbesserung oder Ersatzlieferung wegen eines Sachmangels fruchtlos verstreichen lässt. Liegt nur ein unerheblicher Mangel vor, steht dem Besteller lediglich ein Recht zur Minderung des Vertragspreises zu. Das Recht auf Minderung des Vertragspreises bleibt ansonsten ausgeschlossen.
Weitere Ansprüche bestimmen sich nach Abschnitt VII.2 dieser Bedingungen.

5. Keine Gewähr wird insbesondere in folgenden Fällen übernommen:

Ungeeignete oder unsachgemäße Verwendung, fehlerhafte Montage bzw. Inbetriebsetzung durch den Besteller oder Dritte, natürliche Abnutzung, fehlerhafte oder nachlässige Behandlung, nicht ordnungsgemäße Wartung, ungeeignete Betriebsmittel, chemische, elektrochemische oder elektrische Einflüsse – sofern sie nicht vom Lieferer zu verantworten sind.

6. Bessert der Besteller oder ein Dritter unsachgemäß nach, besteht keine Haftung des Lieferers für die daraus entstehenden Folgen. Gleiches gilt für ohne vorherige Zustimmung des Lieferers vorgenommene Änderungen des Liefergegenstandes.

Rechtsmängel

7. Führt die Benutzung des Liefergegenstandes zur Verletzung von gewerblichen Schutzrechten oder Urheberrechten, wird der Lieferer auf seine Kosten dem Besteller grundsätzlich das Recht zum weiteren Gebrauch verschaffen oder den Liefergegenstand in für den Besteller zumutbarer Weise derart modifizieren, dass die Schutzrechtsverletzung nicht mehr besteht. Ist dies zu wirtschaftlich angemessenen Bedingungen oder in angemessener Frist nicht möglich, ist der Besteller zum Rücktritt vom Vertrag berechtigt. Unter den genannten Voraussetzungen steht auch dem Lieferer ein Recht zum Rücktritt vom Vertrag zu. Darüber hinaus wird der Lieferer den Besteller von unbestrittenen oder rechtskräftig festgestellten Ansprüchen der betreffenden Schutzrechtsinhaber freistellen.

8. Die in Abschnitt VI. 7 genannten Verpflichtungen des Lieferers sind vorbehaltlich Abschnitt VII.2 für den Fall der Schutz- oder Urheberrechtsverletzung abschließend. Sie bestehen nur, wenn

- der Besteller den Lieferer unverzüglich von geltend gemachten Schutz- oder Urheberrechtsverletzungen unterrichtet
- der Besteller den Lieferer in angemessenem Umfang bei der Abwehr der geltend gemachten Ansprüche unterstützt bzw. dem Lieferer die Durchführung der Modifizierungsmaßnahmen gemäß Abschnitt VI.7 ermöglicht
- dem Lieferer alle Abwehrmaßnahmen einschließlich außergerichtlicher Regelungen vorbehalten bleiben,
- der Rechtsmangel nicht auf einer Anweisung des Bestellers beruht
- die Rechtsverletzung nicht dadurch verursacht wurde, dass der Besteller den Liefergegenstand eigenmächtig geändert oder in einer nicht vertragsgemäßen Weise verwendet hat.

VII. Haftung

1. Wenn der Liefergegenstand durch Verschulden des Lieferers infolge unterlassener oder fehlerhafter Ausführung von vor oder nach Vertragsschluss erfolgten Vorschlägen und Beratungen oder durch die Verletzung anderer vertraglicher Nebenverpflichtungen – insbesondere Anleitung für Bedienung und Wartung des Liefergegenstandes – vom Besteller nicht vertragsgemäß verwendet werden kann, so gelten unter Ausschluss weiterer Ansprüche des Bestellers die Regelungen der Abschnitte VI und VII 2 entsprechend.

2. Für Schäden, die nicht am Liefergegenstand selbst entstanden sind, haftet der Lieferer – aus welchen Rechtsgründen auch immer – nur

- bei Vorsatz
- bei grober Fahrlässigkeit der Organe oder der leitenden Angestellten
- bei schuldhafter Verletzung von Leben, Körper, Gesundheit
- bei Mängeln, die er arglistig verschwiegen oder deren Abwesenheit er garantiert hat
- bei Mängeln des Liefergegenstandes, soweit nach Produkthaftungsgesetz für Personen- oder Sachschäden an privat genutzten Gegenständen gehaftet wird. Bei schuldhafter Verletzung wesentlicher Vertragspflichten haftet der Lieferer auch bei grober Fahrlässigkeit nicht leitender Angestellter und bei leichter Fahrlässigkeit, in letzteren Fall begrenzt auf den vertragstypischen, vernünftigerweise vorhersehbaren Schaden. Weitere Ansprüche sind ausgeschlossen

VIII. Verjährung

Alle Ansprüche des Bestellers – aus welchen Rechtsgründen auch immer – verjähren in 12 Monaten. Für Schadenersatzansprüche nach Abschnitt VII. 2 a- e gelten die gesetzlichen Fristen.

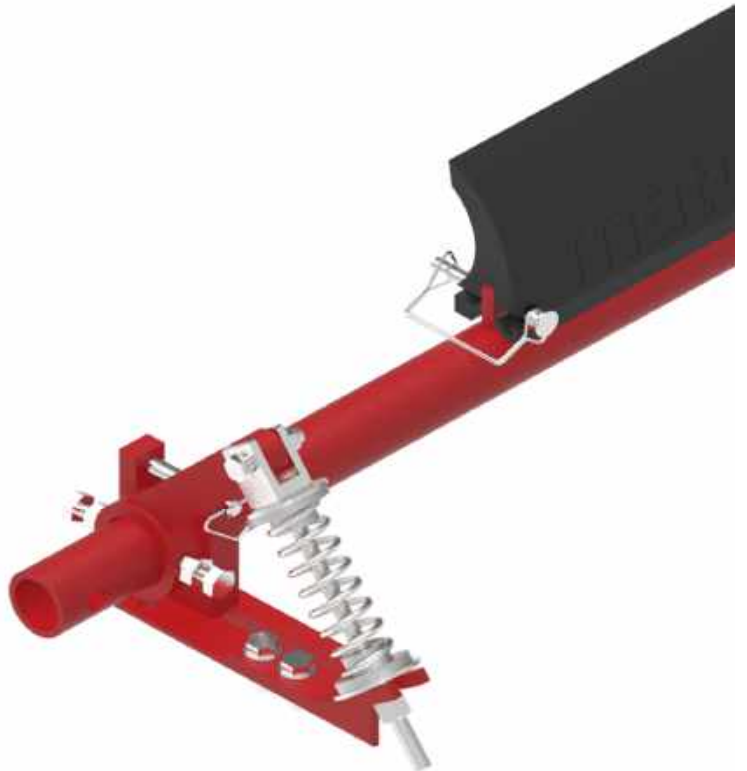
IX. Anwendbares Recht, Gerichtsstand

Für alle Rechtsbeziehungen zwischen dem Lieferer und dem Besteller gilt ausschließlich das für die Rechtsbeziehungen inländischer Parteien untereinander maßgebliche Recht der Bundesrepublik Deutschland. Gerichtsstand ist das für den Sitz des Lieferers zuständige Gericht. Der Lieferer ist jedoch berechtigt, am Hauptsitz des Bestellers Klage zu erheben.

MATO GmbH & Co KG, Benzstraße 16-24, 63165 Mühlheim am Main

Weitere MATO Qualitätsprodukte zur Gurtinstandhaltung:

- Gurtinstandhaltung >750 kN/m
- Gurtabstreifer



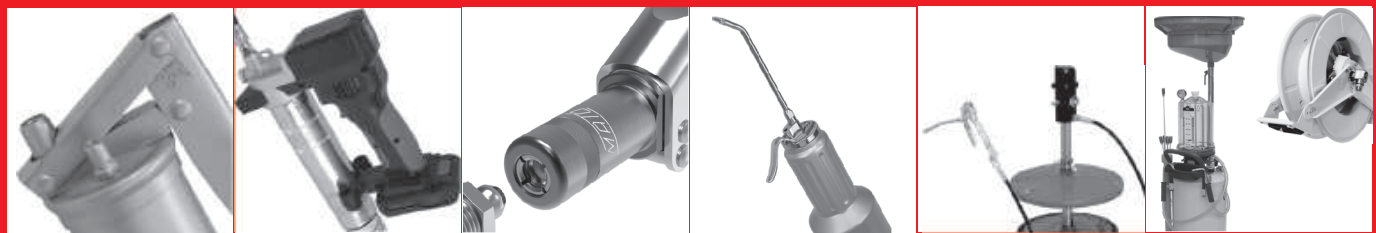
mato



mato

MATO Geschäftsbereiche:

Schmiertechnik - Fluid Handling Products



Gurtinstandhaltung - Gurtverbindeysteme, Abstreifer und Zubehör

