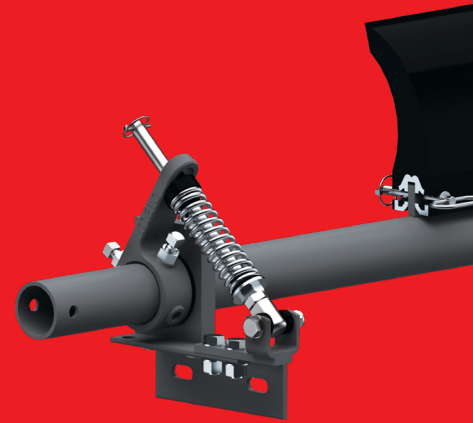


Gurtinstandhaltung - Gurtabstreifer



mato

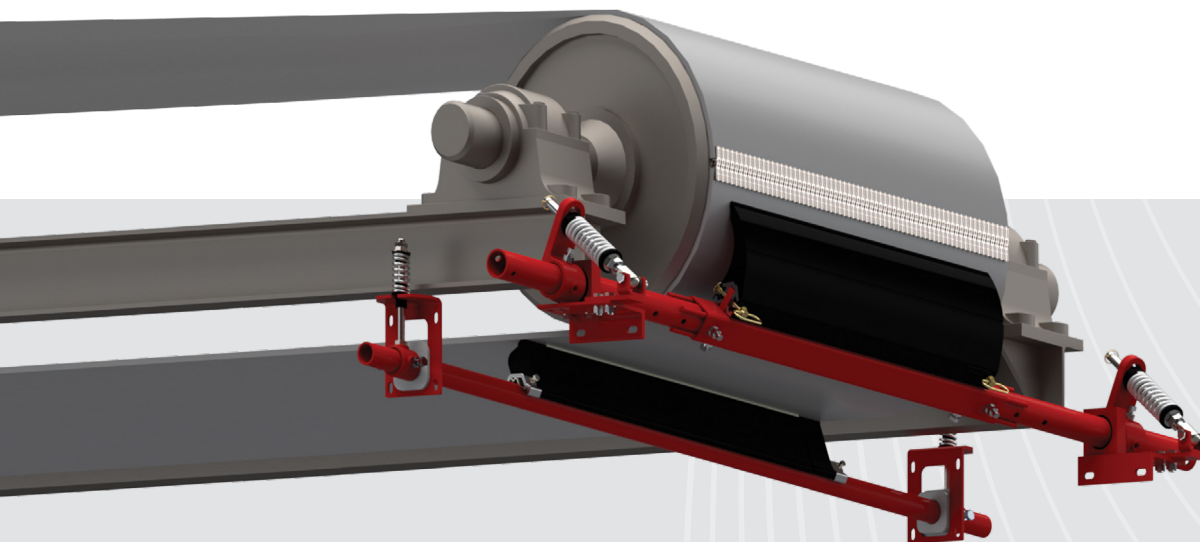
Produktübersicht

EINLEITUNG

Gurtinstandhaltung - Gurtabstreifer

Der Einbau von Primär und Sekundär Gurtabstreifern erhöht die Leistung der Förderanlage und spart Kosten.

- ✔ Sie reduzieren den Materialrückfluss
- ✔ Sie reduzieren das Durchrieseln von Fördergut und somit auch die Reinigungskosten
- ✔ Sie reduzieren das Risiko von Schiefelauf des Fördergurtes
- ✔ Sie erhöhen die Lebensdauer des Fördergurtes
- ✔ Sie reduzieren den Materialverlust
- ✔ Sie schützen die Komponenten der Förderanlage vor Verschleiß



Art des Gurtabstreifers

Primär Gurtabstreifer

- ▶ Hartmetall Blatt für vulkanisierte Fördergurte
- ▶ Polyurethan Blatt für Fördergurte mit mechanischen Gurtverbindern
- ▶ Installation erfolgt an der Abwurftrummel der Förderanlage unterhalb der Mittelachse und außerhalb des Materialflusses zur Verschleißreduktion
- ▶ Entfernt einen Großteil des am Fördergurt anhaftenden Materials

Sekundär Gurtabstreifer

- ▶ Hartmetall Blatt für vulkanisierte Fördergurte
- ▶ Spezial Hartmetall Blatt für Fördergurte mit mechanischen Gurtverbindern
- ▶ Installation erfolgt möglichst nah an der Abwurftrummel
- ▶ Entfernt selbst klebriges oder nasses Fördergut und sorgt somit für eine effiziente Gesamtreinigung
- ▶ Bei extremen Anhaftungen kann der Einsatz von mehreren Sekundär Abstreifern hilfreich sein

PRODUKTÜBERSICHT

Primär Abstreifer



MDP - MATO Drop-on
Primär Abstreifer



MTP - MATO T-Nut
Primär Abstreifer



MCP1 - Hartmetall
Primär Abstreifer

Sekundär Abstreifer



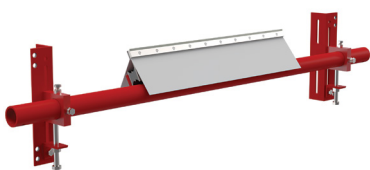
MUS2 - Hartmetall Abstreifer



MUS3 - Hartmetall Abstreifer



MUS3 - Polyurethan Abstreifer



MCS2 - Hartmetall Abstreifer



MCS3 - Hartmetall Abstreifer



MCS4 - Hartmetall Abstreifer



MCS5 - Hartmetall Abstreifer

PRIMÄR ABSTREIFER

MDP - MATO Drop-on Primär Abstreifer

- ✓ 1 Polyurethan Blatt für die gesamte Materialflussbreite
- ✓ Blatt ist schnell und einfach auszuwechseln

Der MDP - MATO Drop-on Primär Abstreifer zeichnet sich durch seinen einfachen Aufbau aus. Die Vorspannung erfolgt mittels einer Druckfeder die für einen konstanten Anpressdruck sorgt und den Nachspannzyklus reduziert.

Das Polyurethan Blatt ist aus einem Stück hergestellt und der Einbau oder Austausch ist mittels des Steckbolzens extrem einfach. Das von MATO entwickelte Polyurethan Material hat einen selbst-schmierenden Effekt und reduziert Reibung, Vibration und Blattverschleiß.



Darstellung mit CS1 Druckfeder.

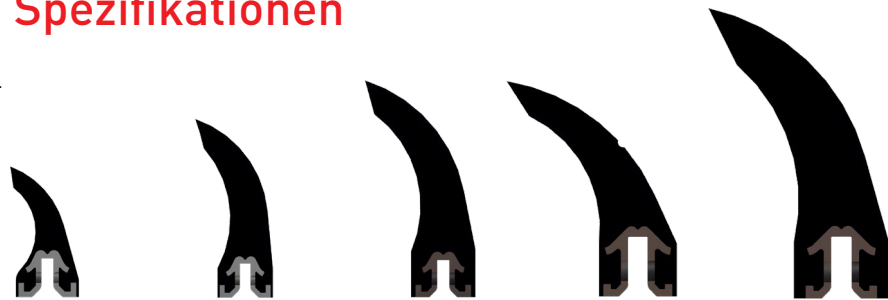


MATO hat eine weitere Druckfeder Version (CS2) für spezielle Anwendungen im Programm.

Diese Ausführung ist auf Anfrage erhältlich. Bitte kontaktieren sie ihren MATO Spezialisten.

MDP Technische Spezifikationen

Spann Methode: CS - Druckfeder.



	MDP120	MDP185	MDP235	MDP235HD	MDP306HD
Blatt Material	PU	PU	PU	PU	PU
Blatt Höhe	120mm	185mm	235mm	235mm	306mm
Gurt Geschwindigkeit	bis 3.5m/s	bis 3.5m/s	bis 5.0m/s	bis 5.0m/s	bis 7.5m/s
Kopftrommel Durchmesser	250mm - 500mm	250mm - 900mm	400mm - 1000mm	400mm - 1000mm	500mm - 2100mm
Mechanische Gurtverbinder	Ja	Ja	Ja	Ja	Ja
Gurtrücklauf	Ja	Ja	Ja	Ja	Ja

PRIMÄR ABSTREIFER

MTP - MATO T-Nut Primär Abstreifer

✓ 150mm breite Polyurethan (PU) Blätter

Die MTP Blätter werden in einer Länge von 150mm geliefert und können durch die T-Nut einfach montiert und demontiert werden.

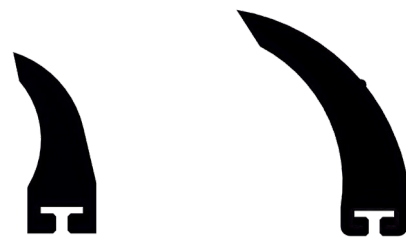
Die MTP P2 PU Blätter haben einen selbstschmierenden Effekt und reduzieren Reibung, Vibration und Blattverschleiß.

Die MTP P1 PU Blätter sind für den Einsatz Unter-Tage zugelassen.



MDP Technische Spezifikationen

Spann Methode: CS - Druckfeder.



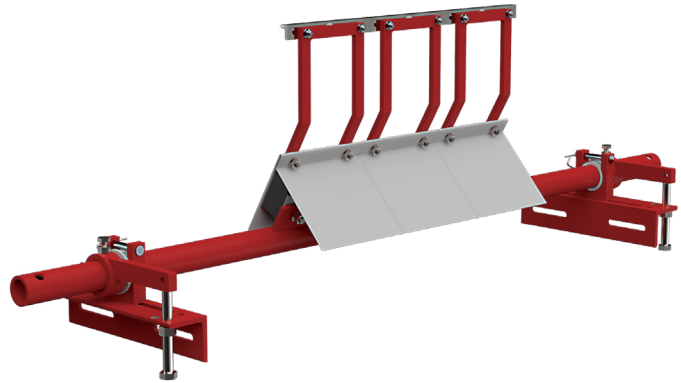
	MTP185	MTP235
Blatt Material	PU	PU
Blatt Höhe	185mm	235mm
Gurt Geschwindigkeit	bis 3.5m/s	bis 5.0m/s
Kopftrommel Durchmesser	250mm - 900mm	400mm - 1000mm
Mechanische Gurtverbinder	Ja	Ja
Gurtrücklauf	Ja	Ja

PRIMÄR ABSTREIFER

MCP1 - Hartmetall Abstreifer

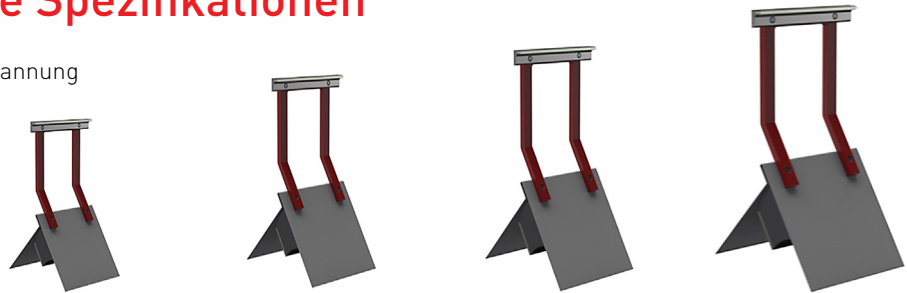
✓ 200mm breite Hartmetall (TC) Blätter

MATO Standard für den MCP1 Aufbau ist eine Kombination aus Blättern, Verlängerungsarmen und Dämpfern. Es stehen 2 Hartmetall Blatt Versionen zur Verfügung. 4 unterschiedlich große Armlängen garantieren den Einsatz bei verschiedenen Kopftrommeldurchmessern.



MCP1 Technische Spezifikationen

Spann Methode: BT - Schraub Spannung



	MCP1-SS	MCP1-S	MCP1-M	MCP1-L
Blatt Material	TC	TC	TC	TC
Blatt Breite	200mm	200mm	200mm	200mm
Blatt Höhe	120mm	185mm	235mm	306mm
Gurt Geschwindigkeit	bis 5.0m/s	bis 5.0m/s	bis 5.0m/s	bis 5.0m/s
Kopftrommel Durchmesser	250mm - 500mm	500mm - 800mm	800mm - 1000mm	1000 - 1500mm
Mechanische Gurtverbinder	Nein	Nein	Nein	Nein
Reversing Belts	Ja	Ja	Ja	Ja

SEKUNDÄR ABSTREIFER

MUS2 - Hartmetall Abstreifer

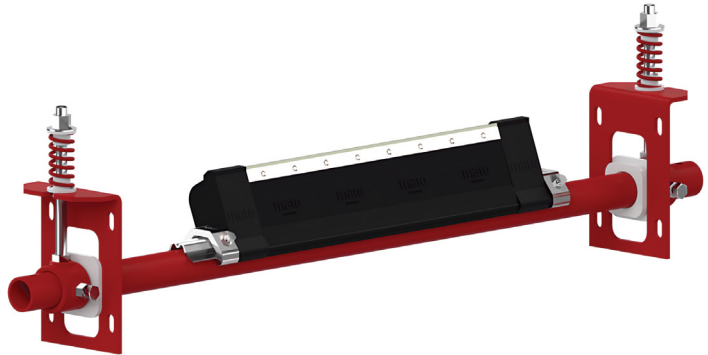
- ✓ **M-Trak Hartmetall Blätter 150mm breit mit Polyurethan Kantenschutz außen**
- ✓ **Einfaches Aufschub- und Justiersystem der Blätter durch den M-Trak**

Der MUS2 Sekundär Abstreifer ist eine MATO Entwicklung. Das im Dämpfer integrierte Parallelogramm sorgt dafür, dass das Blatt immer unter konstantem Druck und Winkel an den Gurt angepresst wird.

Unterschiedliche Gurtdicken werden ausgeglichen.

Der MUS2 ist speziell für den Einsatz mit MATO Gurtverbindern konzipiert. Beim Einsatz von Gurtverbindern wird ein stoßfestes Hartmetall (TI) eingesetzt.

Bei vulkanisierten Gurten steht wahlweise ein Hartmetall mit langer Lebensdauer (TL) zur Verfügung.



MUS3 - Hartmetall Abstreifer

- ✓ **M-Trak Hartmetall Blätter 150mm breit mit Polyurethan Kantenschutz außen**
- ✓ **Einfaches Aufschub- und Justiersystem der Blätter durch den M-Trak**

Der MUS3 Abstreifer kommt zum Einsatz wenn der Einbauraum begrenzt ist und somit eine geringere Bauhöhe für einen Hartmetall Abstreifer verlangt wird.

Der MUS3 kann bei Gurten mit Bandrücklauf oder bei Reversierbändern eingesetzt werden.

Der MUS3 wird nur mit dem stoßfesten Hartmetall (TI) geliefert und eignet sich hervorragend für den Einsatz mit MATO Gurtverbindern.



SEKUNDÄR ABSTREIFER

MUS3 - Polyurethan Abstreifer

- ✓ M-Trak Polyurethan Blatt 150mm breit
- ✓ Einfaches Aufschub- und Justiersystem der Blätter durch den M-Trak

Der MUS3 Polyurethan Abstreifer ist ein vielseitiger Abstreifer der sowohl für das Abstreifen von Wasser als auch für das schonende Abstreifen von restlichen Anhaftungen zum Einsatz kommt.



MUS Technische Spezifikationen

Spann Methode: CS - Druckfeder oder AB - Air Bag Spannung.

Die Gummi-Dämpfer der MUS2/3 sind für verschiedene Gurtgeschwindigkeiten in 45 und in 65 Shore Härte erhältlich.

Das MUS3 PU Blatt hat eine Härte von 93 Shore.



	MUS2	MUS3	MUS3
Blatt Material	Gummi Dämpfer/Hartmetall	Gummi Dämpfer/Hartmetall	Gummi Dämpfer/Hartmetall
Blatt Breite	150mm	150mm	150mm
Gurt Geschwindigkeit	bis 5.0m/s	bis 5.0m/s	bis 3.5m/s
Gurtrücklauf	Nein	Ja	Ja
Mechanische Gurtverbinder	Ja	Ja	Ja

SEKUNDÄR ABSTREIFER

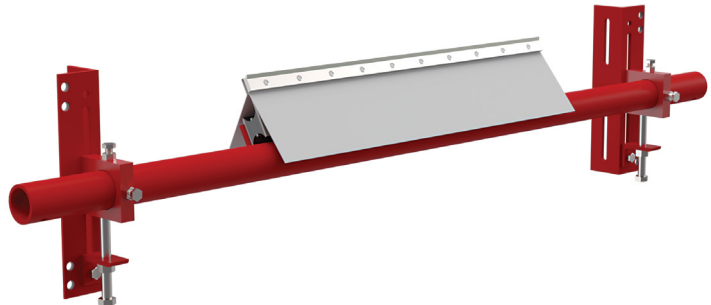
MCS2 - Hartmetall Abstreifer

Der MCS2 Sekundär Abstreifer bewährt sich schon viele Jahre durch seinen guten Reinigungseffekt, seine Langlebigkeit und einfache Installation.

Jede Dämpfer/Blatt Kombination wird einzeln aufgeschraubt und erlaubt somit eine individuelle Blattanpassung. Der MCS2 kann als Einzel-Abstreifer eingesetzt werden oder aber für eine optimale Reinigung in Kombination mit einem Primär Abstreifer.

Der MCS2 darf nur bei vulkanisierten Gurten eingesetzt werden.

Es stehen 2 Hartmetall Versionen zur Verfügung. Stoßfestes Hartmetall (TI) für rauhe Einsatzfälle und langlebiges Hartmetall (TL) für ideale Bedingungen.



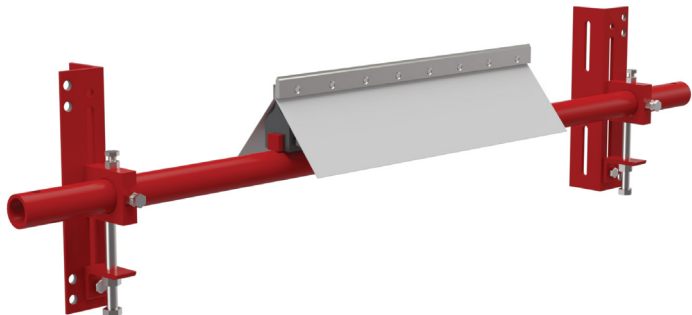
MCS3 - Hartmetall Abstreifer

Der MCS3 Sekundär Abstreifer wird überall dort eingesetzt, wo beengte Einbauverhältnisse vorliegen.

Jede Dämpfer/Blatt Kombination wird einzeln aufgeschraubt und erlaubt somit eine individuelle Blattanpassung. Der MCS3 kann als Einzel-Abstreifer eingesetzt werden oder aber für eine optimale Reinigung in Kombination mit einem Primär Abstreifer.

Der MCS3 ist für Bandrücklauf oder Reversierbänder geeignet.

Das stoßfeste Hartmetall (TI) ist für mechanische Gurtverbinder geeignet wird aber auch bei vulkanisierten Gurten eingesetzt, wenn rauhe Bedingungen vorliegen. Bei vulkanisierten Gurten mit idealen Bedingungen wird das Hartmetall mit langer Lebensdauer (TL) verwendet.



SEKUNDÄR ABSTREIFER

MCS4 - Hartmetall Abstreifer

Der MCS4 Sekundär Abstreifer ist speziell für den Einsatz mit mechanischen Gurtverbindern konzipiert und wird ausschließlich mit dem schlagfesten Hartmetall (TI) geliefert.

Jede Dämpfer/Blatt Kombination wird einzeln aufgeschraubt und erlaubt somit eine individuelle Blattanpassung. Der MCS4 kann als Einzel-Abstreifer eingesetzt werden oder aber für eine optimale Reinigung in Kombination mit einem Primär Abstreifer.

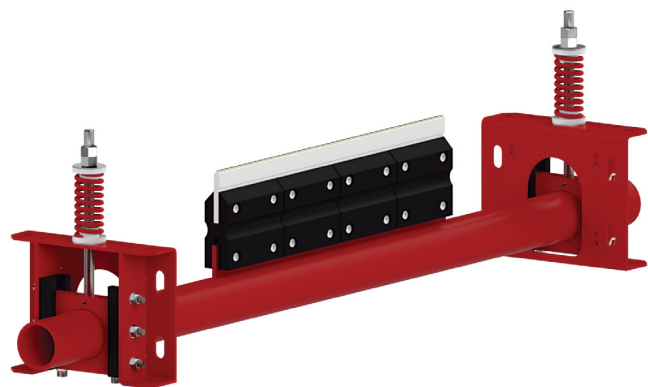


MCS5 - Hartmetall Abstreifer

Der Heavy Duty MCS5 Sekundär Abstreifer ist für den Einsatz mit mechanischen Gurtverbindern konzipiert, die eine größere Schlagbelastung verursachen.

Der MCS5 wird mit schlagfestem Hartmetall (TI) geliefert. Der gehärtete Hartmetall-Träger widersteht verstärktem Verschleiß und hat somit eine längere Haltbarkeit bei diesen extremen Bedingungen.

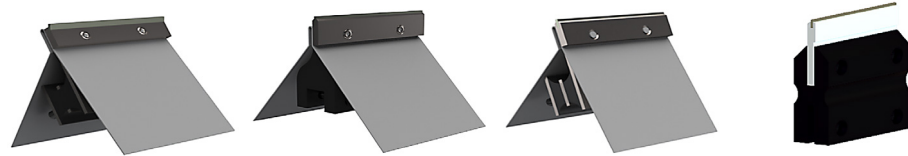
Jede Dämpfer/Blatt Kombination wird einzeln aufgeschraubt und erlaubt somit eine individuelle Blattanpassung. Der MCS5 kann als Einzel-Abstreifer eingesetzt werden oder aber für eine optimale Reinigung in Kombination mit einem Primär Abstreifer.



SEKUNDÄR ABSTREIFER

MCS Technische Spezifikationen

Die MCS Abstreifer bewähren sich schon viele Jahre durch ihren guten Reinigungseffekt, ihre Langlebigkeit und einfache Installation.



	MCS2	MCS3	MCS4	MCS5
Blatt Material	Gummi Dämpfer/ Hartmetall	Gummi Dämpfer/ Hartmetall	Gummi Dämpfer/ Hartmetall	Gummi Dämpfer/ Hartmetall
Blatt Breite	150mm	150mm	150mm	150mm
Gurt Geschwindigkeit	bis 5.0m/s	bis 5.0m/s	bis 5.0m/s	bis 5.0m/s
Gurtrücklauf	Nein	Ja	Nein	Ja
Mechanische Gurtverbinder	Nein	Ja	Ja	Ja

Weitere Auskünfte über
das Gurtabstreifer Programm



